

Service
Service
Service



R160A2

Service Manual

INHALT

	Seite
Technische Daten	2
Ein- und Ausgänge	3
Anschlüsse und Bedienungselemente	4
Ausbau des Chassis	6
Reparaturhinweise	6
Mechanische Einstellungen und Kontrollen	7
Explosivzeichnung	11
Mechanische Einzelteile	12
Wartung	12
Elektrische Messungen und Einstellungen	12
Prinzipschaltbilder	14
Verdrahtungspläne	16
Elektrische Einzelteile	18
Printzeichnungen	19
DNL Einheit	20
Bandzugs/Sicherungseinheit	20







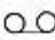










Die Sicherheitsvorschriften erfordern, dass das Gerät sich nach der Reparatur in seinem originalen Zustand befindet und dass die benutzten Einzelteile den aufgeführten Teilen identisch sind.



TECHNISCHE DATEN

Netzspannungen	: 110 127 220 240 V	Eingangsempfindlichkeiten:	
Netzfrequenz	: 50-60 Hz (Umschalten nicht notwendig)	Micro	: 0,2 mV/2 k Ω
Leistungsaufnahme	: ca. 30 W	Line	: 100 mV/1 M Ω (3,5) 2 mV/20 k Ω (1,4)
Anzahl der Spuren	: 4	Ausgangsspannungen:	
Max. Durchmesser der Spulen	: 18 cm	Line	: 1 V/10 k Ω (3,5)
Anzahl der Köpfe	: 3 (1 Aufnahme-, 1 Wiedergabe-, 1 Löschkopf)	Monitor	: 1 V/5 k Ω
Anzahl der Motoren	: 3 (1 Motor für Tonwellen-antrieb und zwei für Bandtellerantrieb)	Ausgangs impedanz:	
Wickelzeit für eine 18-cm Spule mit LP-Band (540 m)	: \leq 180 s	Headphone	: 400 Ω
Bandgeschwindigkeiten	: 4,75 cm/s \pm 1% 9,5 cm/s \pm 1% 19 cm/s \pm 1%	Frequenzbereich (innerhalb 7 dB)	
Gleichlaufschwankungen bei		4,75 cm/s	: 35...11.000 Hz
4,75 cm/s	: \leq 0,3%	9,5 cm/s	: 35...18.000 Hz
9,5 cm/s	: \leq 0,2%	19 cm/s	: 35...25.000 Hz
19 cm/s	: \leq 0,15%	Signal/Rausch-Verhältnis nach DIN 45500	: \geq 58 dB
		Löschfrequenz	: 100 kHz \pm 10%
		Abmessungen	: 415x430x200 mm
		Gewicht	: ca. 8,2 kg

INPUTS AND OUTPUTS

HEADPHONE BU2			400 Ω	JACK		1 - left 2 - right
MICRO L BU1			0.2 mV 2 k Ω	JACK		1 - left
MICRO R BU101			0.2 mV 2 k Ω	JACK		1 - right
LINE IN/OUT	  (1,4) (3,5)	2 mV 1 V	20 k Ω 10 k Ω	7p, 270°, DIN		1 - left 4 - right 2 -  5 - right 3 - left 6 - M.P. 7 - M.P.
PHONO BU3	  (3,5)	100 mV	1 M Ω			
MONITOR BU4	 (3,5)	1 V	5 k Ω	7p, 270°, DIN		1 - 4 - 2 -  5 - right 3 - left 6 - M.P. 7 - M.P.
REMOTE BU5				5p, 240°, DIN		1 - SK5 point 4 2 - 3 - 4 - 5 - SK5 point 5

ANSCHLÜSSE UND BEDienungSELEMENTE

Abb. 1 und 2

- | | | | |
|----|---|----|---|
| 1 | Spulennähen mit drehbarem Ansatz | 20 | Aufnahmetaste |
| 2 | Bandzugfuhlhebel | 21 | Stoptaste |
| 3 | Bandzählwerk | 22 | Monitorschalter |
| 4 | Nullstelltaste für Zählwerk | 23 | Spurwahlschalter |
| 5 | Schalter für Andruckklitz | 24 | Geschwindigkeitsumschalter |
| 6 | Bandschlitz | 25 | Anschlussbuchse für Kopfhörer |
| 7 | Abnehmbare Kopfabdeckung | 26 | Anschlussbuchse für Mikrofon - linker Kanal |
| 8 | Netzschalter | 27 | Anschlussbuchse für Mikrofon - rechter Kanal |
| 9 | Betriebsanzeige | 28 | Locher für Stützstifte bei Horizontal-Betrieb |
| 10 | Aussteuerungsinstrument - linker Kanal | 29 | Handgriff |
| 11 | Aussteuerungsinstrument - rechter Kanal | 30 | Netzspannungswähler |
| 12 | Aufnahmeregler (stereo) | 31 | Anschlussbuchse für das Netzkabel |
| 13 | Aufnahme-Balanceregler | 32 | Typenschild |
| 14 | Lautstärkeregler für Kopfhörer | 33 | 'Line in/out' - kombinierter Ein-/Ausgang für Rundfunkgerät, Verstärker oder Tonbandgerät |
| 15 | Balanceregler für Kopfhörer | 34 | Monitor-Anschlussbuchse - Ausgang für Rundfunkgerät, Verstärker oder Tonbandgerät |
| 16 | Schneller Rücklauf | 35 | Fernsteuerungs-Anschlussbuchse - für Start-/Stopp-Fernbedienung |
| 17 | Schneller Vorlauf | | |
| 18 | Starttaste | | |
| 19 | Pausentaste | | |

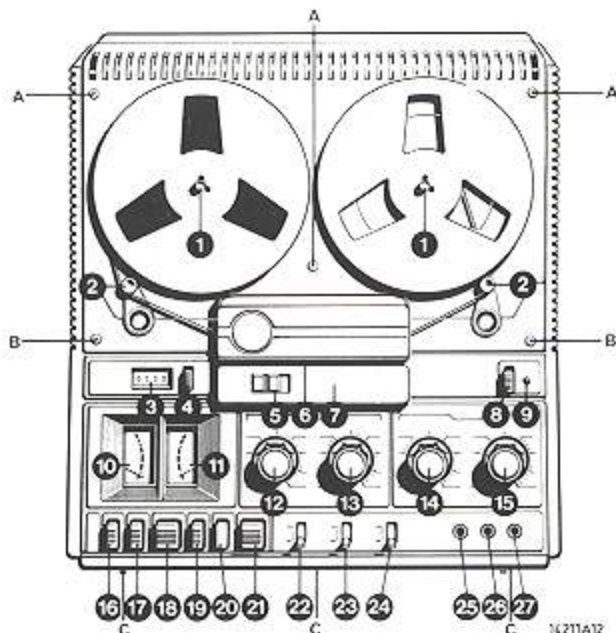


Fig. 1

10211A12

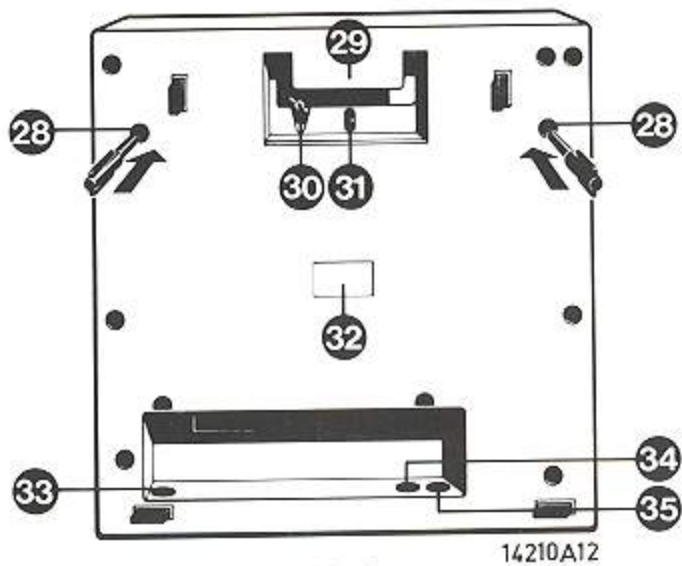


Fig. 2

14210A12

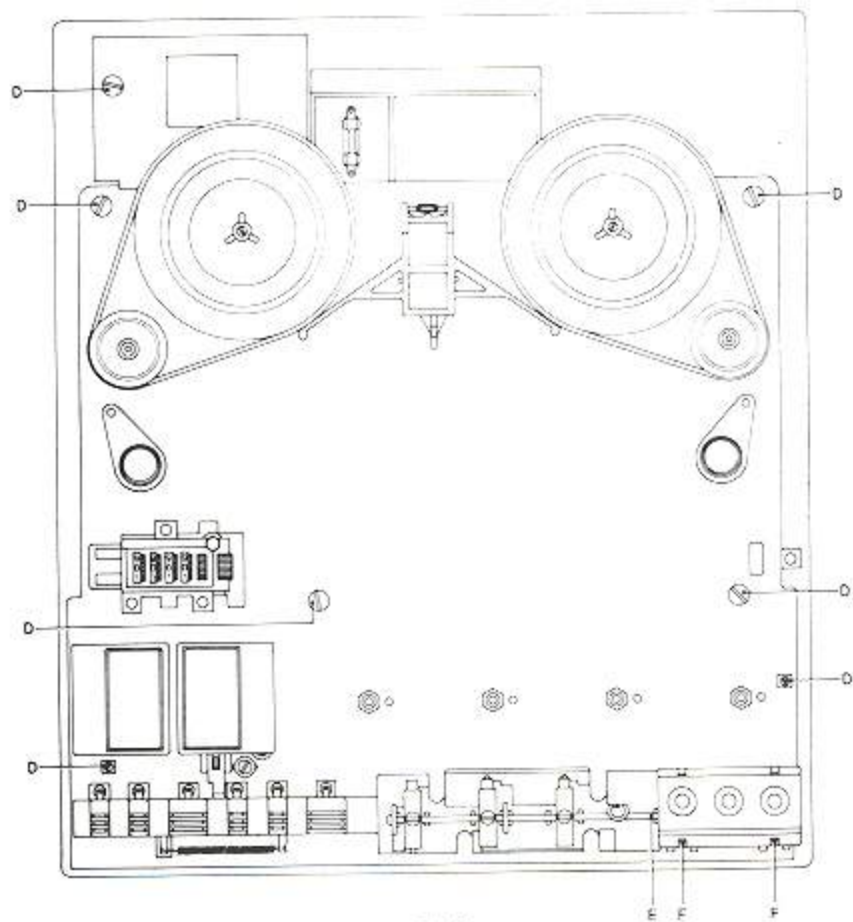


Fig. 3

AUSBAU DES GERÄTS, Abbn. 1,2 und 3

Obere Hälfte der Abdeckplatte

- An der Frontseite die Schrauben A und B entfernen.
- Die Bandzugregler 2 hochziehen, bis an den Anschlag herausdrehen und dann loslassen.
Diese herausgezogenen Regler bleiben in diesem Stand stehen.
- Abdeckplatte abnehmen: Diese Platte etwas anheben und unter den Bandzugreglern wegschieben.

Untere Hälfte der Abdeckplatte

- Die beiden Schrauben B an der Frontseite und die drei Schrauben C an der Unterseite entfernen.
- Die Bandzugregler 2 hochziehen, bis an den Anschlag herausdrehen und dann loslassen.
Diese herausgezogenen Regler bleiben in diesem Stand stehen.
- Abdeckplatte abnehmen: Diese Platte etwas anheben und unter den Bandzugreglern wegschieben.

Anmerkung:

Beim Montieren der Abdeckplatte muss man Netzschalter B drücken und die Schalterhebel 22, 23 und 24 in die untere Stellung bringen.

Chassis

- Die obere Hälfte und die untere Hälfte der Abdeckplatte abnehmen.
- Die sieben Schrauben D entfernen.
- Das Chassis kann nach oben aus dem unteren Gehäuse genommen werden.

REPARATURHINWEISE, Abbn. 1,2 und 3

Schmelzsicherung und Transformatorsicherung

- Oben im Gerät befinden sich die Schmelzsicherung und die Transformatorsicherung. Diese Sicherungen können ersetzt werden, nachdem man den oberen Teil der Abdeckplatte abgenommen hat.

Indikatorlampe

- Den unteren Teil der Abdeckplatte abnehmen.
- Den Indikator entfernen (Aus Klemmverbindung anheben).
- Ersetzen der Lampe (Lampenfassung vom Bügel schieben).

LED für Netzspannungsanzeige

- Den unteren Teil der Abdeckplatte abnehmen.
- Die LED ist mit einer Kunststoffklemme in den Bügeln befestigt. Soll eine LED ersetzt werden, dann ist diese Klemme um die neue LED zu schieben.

- Die Elektrode mit der grösseren Fläche ist die Kathode (-Pol).
- Das Chassis aus dem unteren Gehäuse nehmen.
- Die LED hochziehen und nach rechts aus dem Chassis nehmen.

Anschlussbuchsen 25, 26 und 27

- Den unteren Teil der Abdeckplatte entfernen.
- Die Fahnen F vorsichtig von den Anschlussbuchsen wegbiegen.
- Den Bügel mit den Anschlussbuchsen entfernen (An der Seite der zurückgebogenen Fahnen anheben).

Anmerkung: Für Service werden die Anschlussbuchsen separat geliefert.

Schalterhebel 22, 23 und 24

- Den Bügel, auf dem sich die Anschlussbuchsen 25, 26 und 27 befinden, entfernen.
- Achse E so weit nach rechts ziehen, dass der zu ersetzenden Schalterhebel sich löst.

Anmerkung: Zum Ersetzen der Hebel 24 ist das Chassis auszubauen.

Schalterschleifer und Bedienungstasten

- Das Chassis aus dem unteren Gehäuse nehmen.
- Die Achsen aller Schleifer lösen:
Bei den Hebeln: Achse herausziehen
Bei den Tasten: Achse mit Schraubenzieher frontseitig lösen (Schnappverbindung)
- Die Printplatte lösen
- Die Schleifer können dann ersetzt werden.
- Die Knöpfe entfernen (Nach oben von den Tasten ziehen).

Bandzugregler 2

- Das Chassis aus dem unteren Gehäuse nehmen.
- Die Zugfeder lösen.
- Den Klemmring, die Ringe, die Druckfeder und die Kunststoffscheiben an der Unterseite entfernen.
Diese Scheiben nicht voneinander trennen.

Anmerkung: Die Bandzugregler werden komplett geliefert. Die Kunststoffscheiben werden als Zusammenstellungen geliefert.

Statische Ladung

Zum Abführen der statischen Ladung sind bei den Bandtellerachsen Federn angebracht.
Werden Metallspulen verwendet, dann kann ausserdem statische Ladung vorkommen: Metallscheiben, die man auf den Spulen anbringt, führen diese statische Ladung ab.
Code Nummer der Scheibe: 4822 466 80664.

- a. Einstellen der Kopfneigung
Eine unrichtige Einstellung hat zur Folge, dass der Kopf sich schief abnutzt und dass der Band/Kopfkontakt schlecht ist.
- b. Einstellen der Kopfumschlingung
Eine unrichtige Einstellung verursacht einen schlechten Band/Kopf-Kontakt.
- c. Einstellen der Kopfhöhe. Eine unrichtige Einstellung verursacht Signalverluste und gegebenenfalls das Überlappen von zwei Spuren.
- d. Einstellen des Azimuts. Eine unrichtige Azimut (Spalt)-Einstellung verursacht Verluste bei höheren Frequenzen.

Einstellen des Wiedergabe-Kopfes K1/K101, Abb. 10

- a. Einstellen der Kopfneigung
Mit Mutter C den Wiedergabe-Kopf so einstellen, dass die Frontseite des Kopfes genau parallel zum Band oder senkrecht zur Montageplatte steht.

Kontrolle:

- Ein vollmoduliertes 18-cm-Bezugsband mit einer Frequenz > 10 kHz auf das Gerät legen.
- Es ist auch möglich, ein volles 18-cm-Band und darauf ein gewickeltes Bezugsband 1 kHz-13 kHz (4822 397 30014) zu benutzen.
- Millivoltmeter an BU4 - MONITOR - Punkt 3/2 anschließen
- Gerät in Stellung "START" - "A" - "STEREO" - "9,5"
- Messeranzeige ablesen.
- Von Hand die volle Spule etwas abbrem sen.
- Messeranzeige ablesen.
- Millivoltmeter an BU4 - MONITOR - Punkt 5/2 anschließen und obenerwähnte Handlungen wiederholen. Beim Abbremsen soll das Ausgangssignal um nicht mehr als 2 dB zunehmen.
- Wenn beide Ausgangssignale um mehr als 2 dB zunehmen, muss der Bandlauf geprüft werden (siehe Bandlauf-einstellungen).
- Wenn beim Abbremsen nur der Pegel der Spur 1 um mehr als 2 dB zunimmt, neigt der Kopf nach hinten; wenn nur der Pegel der Spur 3 um mehr als 2 dB steigt, neigt der Kopf nach vorne.

- b. Einstellen des tangentialen Spurfehlwinkels
Genau kontrollieren, ob der Kopfspalt in der Mitte der Berührungsfäche des Bandes steht.
Wenn nötig, Schrauben B lockern und Kopf drehen.

- c. Einstellen der Kopfhöhe (Abb. 11)
Grob-einstellung
· Band einlegen
· Mit Muttern C und D und Schraube A die Kopfhöhe so einstellen, dass die Oberseite des oberen Kerns gerade unter der Oberseite des Bandes liegt.

Merke:

Die Muttern C und D und Schraube A sind ebensoviel zu drehen, damit die Kopfneigung sich nicht ändert.

- Feineinstellen mit Bezugsband 1 kHz - 13 kHz
- Verstärker an BU4 - MONITOR anschließen
- Gerät in Stellung: "START" - "A" - "1-4" - "9,5"
- Mit Muttern C und D und Schraube A die Kopfhöhe so einstellen, dass das 1-kHz-Signal noch gerade über den Rausch hörbar ist.

- d. Einstellen des Azimuts mit Bezugsband 1 kHz - 13 kHz
· Millivoltmeter an BU4 - MONITOR - Punkt 5/2 anschließen
· Gerät in Stellung: "START" - "A" - "1-4" - "9,5"

- Mit Schraube A das Kopf-Azimut so einstellen, dass das 13-kHz-Signal maximal wiedergegeben wird. Nimmt die Stärke des 1-kHz-Signals wieder zu, so ist die Kopfhöhe nachzustellen.

Einstellen des Aufnahmekopfes K2/K102

- a. Einstellen der Kopfneigung, der Kopfumschlingung der Kopfhöhe und des Azimuts
· Drähte an Aufnahmekopf K2/K102 ablöten
· Drähte des Wiedergabekopfes K1/K101 an Aufnahmekopf K2/K102 löten.
· Kopfneigung, Kopfspalt, Kopfhöhe und Azimut nachstellen (Siehe die Methode, die für das Nachstellen des Wiedergabekopfes K1 beschrieben wurde).
- b. Phasenunterschied Aufnahme/Wiedergabe-Kopf.
Zum Feineinstellen des Azimuts des Aufnahmekopfes K2/K102 nach der Phaseinstellmethode muss man obenerwähnte Einstellungen vorgenommen haben. Nur dann werden Phasenunterschiede $> 90^\circ$ vermieden.
· Ein 1-kHz-Signal an BU3 LINE IN/OUT - Punkt 3/2 und 5/2 führen.
· Zwei-Strahlloszilograf an MONITOR anschließen (z.B. Punkt 5 von BU4 an Ya-Eingang und Punkt 3 von BU4 an Yb-Eingang).
- Gerät in Stellung: Aufnahme "A" - "STEREO" - "19"
- Mit Schraube A den Aufnahmekopf so einstellen, dass die Signale gleichphasig sind.
- Phasenunterschied gleichfalls bei höheren Frequenzen kontrollieren und gegebenenfalls das Azimut mit Schraube A des Aufnahmekopfes K2/K102 nachstellen.

Anmerkungen:

1. Nachdem die Köpfe mechanisch eingestellt worden sind, sind folgende elektrische Messungen und Einstellungen durchzuführen.
 - a. Aufnahme/Wiedergabe-Empfindlichkeit
 - b. Vormagnetisierungsstrom
 - c. Frequenzgang
2. Nachdem alle Einstellungen durchgeführt worden sind, müssen die Muttern C und D und die Schraube A verlackt werden.

Es empfiehlt sich, beim Auswechseln des Aufnahmekopfes K1/K101 auch die Andruckfilz-scheibe zu ersetzen (siehe Mechanische Einstellungen und Kontrollen).

Löschkopf K3/K103

Kontrollieren, ob die Oberfläche des Kerns in der Nähe des Kernspaltes glatt ist. Wenn dies nicht der Fall ist, so ist der Löschkopf zu ersetzen. Sonst könnte das Band beschädigt werden.

Ein neuer Löschkopf braucht nicht eingestellt zu werden. Die Bandführung des Löschkopfes ist ein fester Punkt für den Bandlauf. Es empfiehlt sich, nach Auswechseln des Löschkopfes den Bandlauf zu kontrollieren.

BREMSEN

Das Gerät wird sowohl mechanisch wie elektrisch gebremst.

Mechanische Bremse, Abb. 12

- Die Kraft, die benötigt wird, um den Bremsbügel aus der Ruhstellung so weit zu verstellen, dass die Abstände E 1,5 mm sind, soll 67-75 g betragen.

Der Bremsbügel soll dann mit einer Kraft von 55-65 g in die Ruhestellung zurückkehren.

Nachstellen: Den Bügel, an der Feder D befestigt ist, umbiegen.

- Bei angezogenem Magnet soll Abstand E 1,3-1,5 mm betragen.

Nachstellen: Bremsmagnet verschieben nachdem man Schraube C gelockert hat.

- Bei abgefallenem Bremsmagnet soll Abstand B 0,8 mm sein.

Nachstellen: Fahne A biegen.

Elektrische Bremse

Keine Einstellungen erforderlich.

ABSCHALTUNGSAUTOMATIK, Abb. 13

- Bei angezogenem Magnet B und gedrückten Tasten START (A) und REC (E) die Schrauben D lockern und dann den Magnet verschieben bis die Tasten mechanisch entriegelt werden.

- Anker B soll parallel zur Gabel des Arretierbügels stehen.

SCHIEBESCHALTER, Abb. 14

- Sind die Tasten gedrückt und befinden sich die Hebel-schalter in der obersten Stellung, dann soll die Vorder-seite des Schaltergehäuses in Gebiet A des Schleifers fallen.

Nachstellen: Zwischenbügel umbiegen.

- Wenn die Tasten in Stellung "Aus," stehen, der Hebel-schalter MONITORING in der unteren Stellung und die übrigen Hebel-schalter in der mittleren Stellung stehen, dann soll die Rückseite des Schaltergehäuses in Gebiet B des Schleifers fallen.

Nachstellen: Zwischenbügel umbiegen.

SCHNELLER VOR- UND RÜCKLAUF

- Band einlegen.

Bei abgefallenem Magnet soll der Abstand zwischen

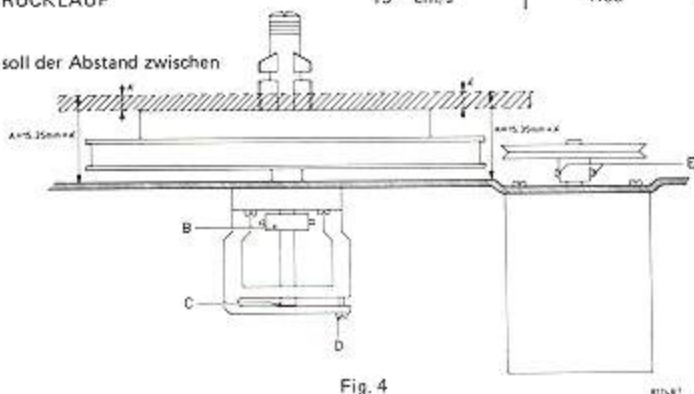


Fig. 4

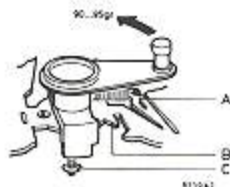


Fig. 5

Band und Köpfe 1-1,5 mm betragen.

Nachstellen: Bandabhebestifte umbiegen.

- Der Strom durch den ziehenden Motor soll ca. 150 mA bei Anfang des Bandes und 500 mA bei Ende des Bandes sein.
- Bei gesperrtem Transport soll der Strom durch den ziehenden Motor ca. 760 mA betragen.
- Der Strom durch den gezogenen Motor soll ca. 80 mA bei Anfang des Bandes und 0 mA bei Ende des Bandes sein.

WIEDERGABE

- Band einlegen

- Der Strom durch den ziehenden Motor soll ca. 150 mA bei Anfang des Bandes und 260 mA bei Ende des Bandes sein.

- Der Strom durch den gezogenen Motor soll ca. 130 mA bei Anfang des Bandes und 0 mA bei Ende des Bandes sein.

EINSTELLEN DER GESCHWINDIGKEIT

- Ein Gleichaufschwankungsmessgerät an BU3 LINE IN/OUT anschließen.

Ein Bezugsband mit Frequenz von 3150 Hz einlegen (abhängig von der Geschwindigkeit, die eingestellt werden soll, aufgenommen bei 4,75 cm/s, 9,5 cm/s oder 19 cm/s). Die erforderliche Geschwindigkeit mit einem der Einstellpotentiometer einstellen (siehe untenstehende Tabelle).

- Nach dem Einstellen der Geschwindigkeit sind Gleichaufschwankungen nach untenstehender Tabelle zulässig:

Geschwindigkeit	Einstellpotentiometer	Gleichaufschwankungen
4,75 cm/s	R65	0,3%
9,5 cm/s	R68	0,2%
19 cm/s	R69	0,15%

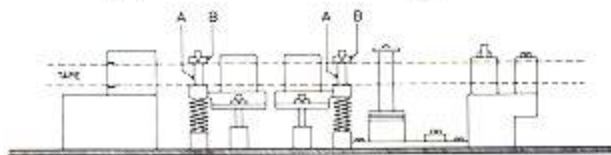


Fig. 6

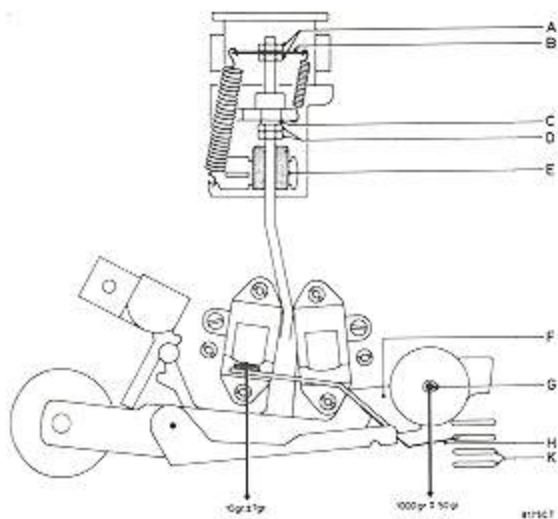


Fig. 7

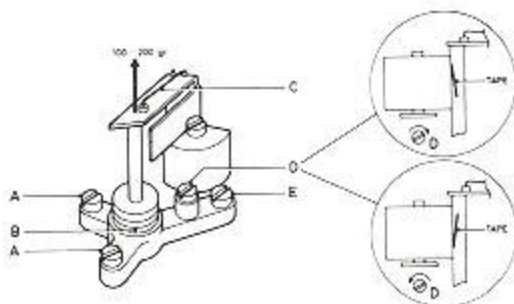


Fig. 8

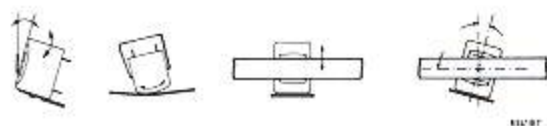


Fig. 9

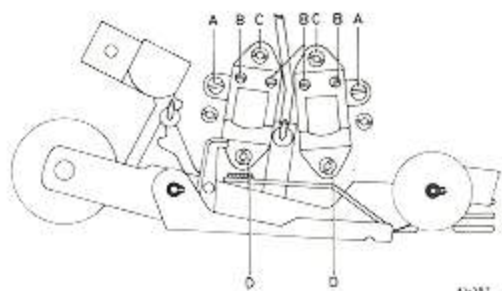


Fig. 10

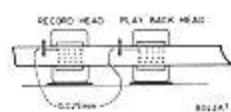


Fig. 11

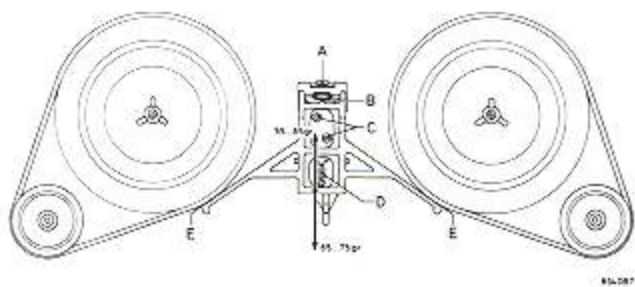


Fig. 12

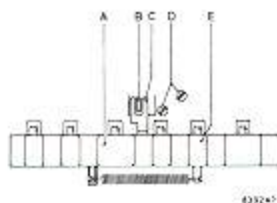


Fig. 13

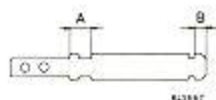


Fig. 14

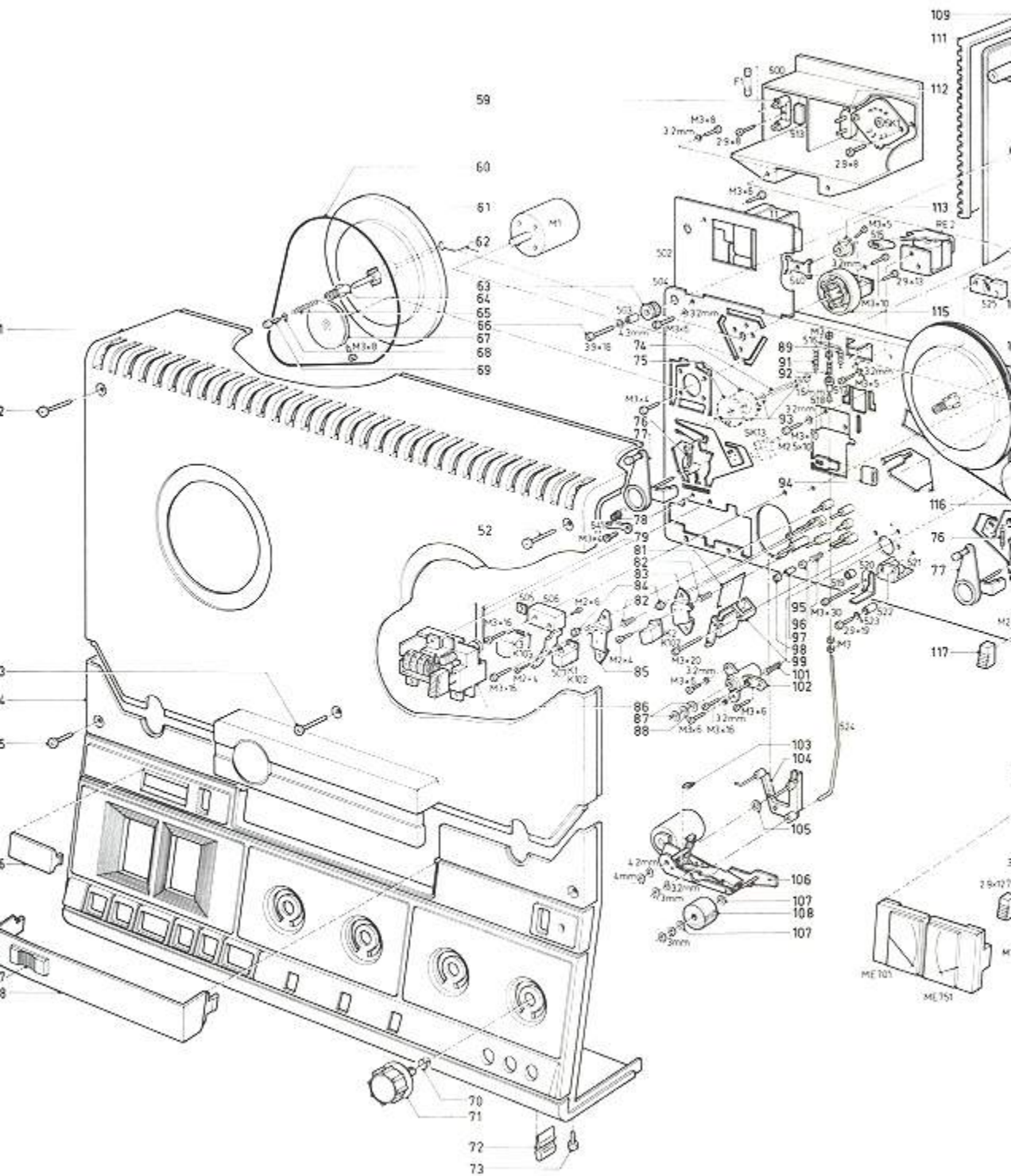
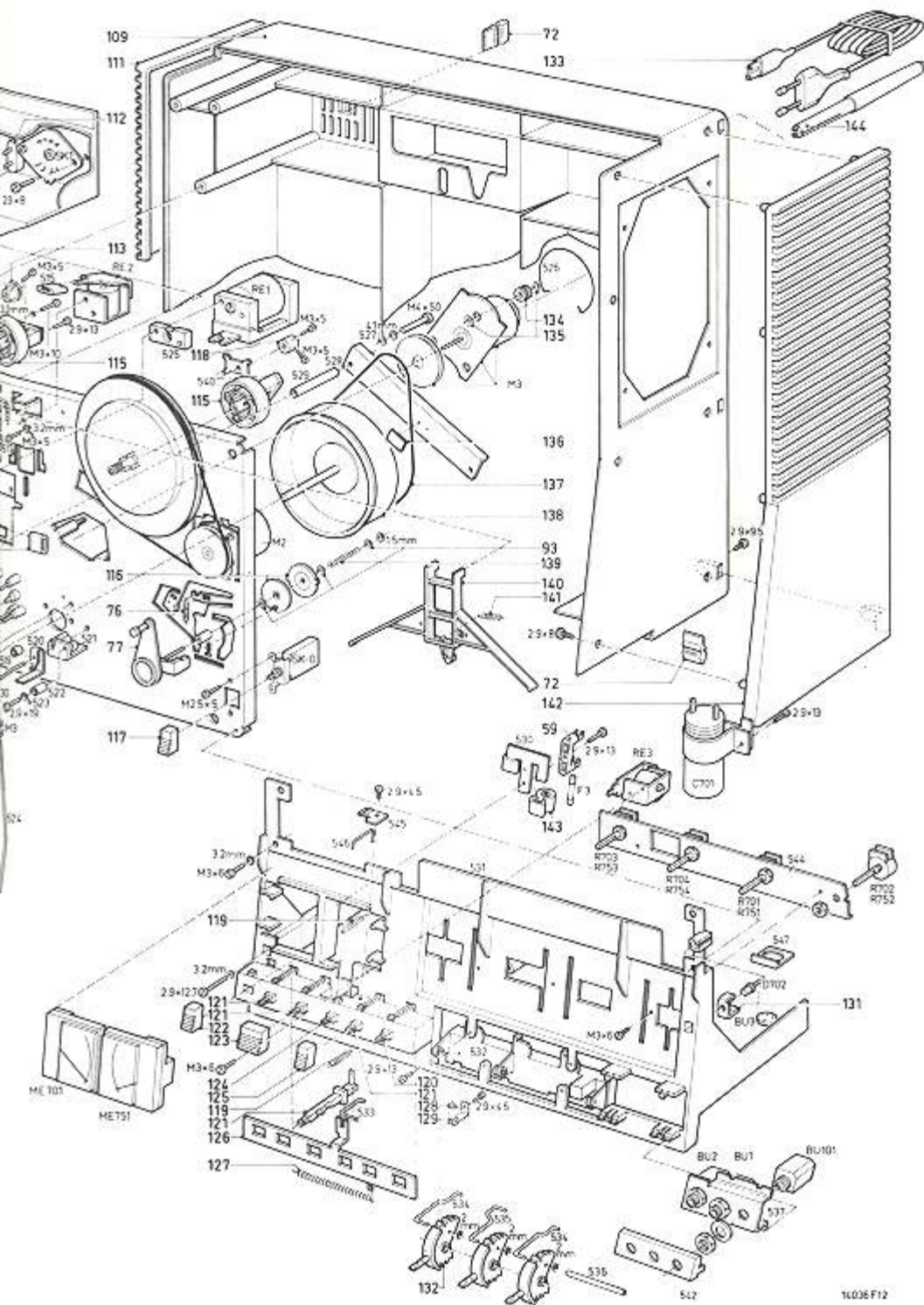


Fig. 15



LIST OF MECHANICAL PARTS

51	4822 443 30305	82	4822 492 50312	116	4822 532 50987
52	4822 500 30008	83	4822 402 60284	117	4822 410 21709
53	4822 502 11337	84	4822 505 10199	118	4822 532 30271
54	4822 443 30351	85	4822 402 60285	119	4822 492 31273
55	4822 500 30007	86	4822 349 50078	120	4822 403 30255
56	4822 381 10437	87	4822 532 50904	121	4822 403 30256
57	4822 443 60593	88	4822 532 50954	122	4822 410 21712
58	4822 443 60592	89	4822 492 31271	123	4822 410 21711
59	4822 256 30128	91	4822 492 31017	124	4822 403 30257
60	4822 358 30195	92	4822 492 50923	125	4822 410 21713
61+64+65+68+		93	4822 532 50692	126	4822 417 10639
69	4822 258 10304	94	4822 466 60611	127	4822 492 31274
62	4822 492 51123	95	4822 492 50314	128	4822 528 90247
63	4822 325 80066	96	4822 532 10528	129	4822 492 40593
64	4822 532 20578	97	4822 532 20103	131	4822 403 50992
65	4822 492 51002	98	4822 505 10446	132	4822 403 50876
66	4822 502 30147	99	4822 403 10125	133	4822 321 10105
67	4822 528 80521	101	4822 492 50152	134	4822 325 60038
68	4822 532 20619	102	4822 520 10359	135	4822 532 51051
69	4822 502 11218	103	4822 462 71054	136	4822 520 30281
70	4822 532 10284	104	4822 403 50661	137	4822 358 30135
71	4822 413 50959	105	4822 532 50971	138	4822 528 60075
72	4822 462 40309	106+103	4822 403 40078	139	4822 492 51122
73	4822 500 30009	107	4822 310 40003	140	4822 403 50874
74	4822 492 51194	108	4822 528 70018	141	4822 492 31269
75	4822 532 51058	109	4822 443 10054	142	4822 460 20157
76	4822 492 31272	111	4822 443 40099	143	4822 255 10007
77	4822 403 20127	112	4822 265 20169	144	4822 462 40329
78	4822 492 31017	113	4822 528 80619		
79	4822 358 30186	115	4822 520 10374		
81	4822 492 40591				

WARTUNG

Es empfiehlt sich, folgende Teile regelmässig mit z.B. Alkohol zu reinigen:

- Lösch-, Aufnahme- und Wiedergabekopf
- Tonwelle
- Bandführungen
- Andruckrolle
- Rillen in Rollen, Bandtellern und Schwungrad
- Bremsbügel

Die Andruckfritzscheibe für den Aufnahmekopf kann mit einer Bürste gereinigt werden.

Achtung:

Nach dem Reinigen sind die Köpfe mit einem trockenen Tuch abzureiben.

Schmiervorschrift

- Shell Alvania 2 4822 389 10001
Spurlager des Schwungrads
- Mobil Oil DE 4822 390 10065
Schwungradlager

Achtung:

Der Teil der Tonwelle, der aus den Schutzringen hervorrät, muss nach dem Schmieren gut gereinigt werden.

- Silikonflüssigkeit 4822 390 20023
Lager der Bandteller und der Bandzugfühler
- Shell Clavus 17 4822 390 10048
Andruckrollenlager

ELEKTRISCHE MESSUNGEN UND EINSTELLUNGEN

Untenstehende Messungen und Einstellungen wurden am linken Kanal durchgeführt. Die Anschlusspunkte und Abgleichelemente für den rechten Kanal sind in Klammern erwähnt.

Die gemessenen Ausgänge sind mit einem 100-k Ω -Widerstand abzuschliessen.

Die eingestellten Kerne sind mit Wachs zu sichern.

Erforderliche Messgeräte

- Universalmessgerät
- Millivoltmeter
- NF-Generator

Unterdrücken der Einstrahlung des Löschoszillatorsignals

- Kein Band im Gerät
- Gerät in Stellung "A" - "ST" - "9,5"
- Tasten REC und START drücken
- Regler LEVEL auf Maximum, übrige Regler auf "0".
- Mit L2 (L 102) die Spannung an BU4 MONITOR Punkt 3/2 (5/2) auf Minimum abgleichen.

Einstellen des Indikatorauschlags

Siehe: "Einstellen der Aufnahme/Wiedergabe-Empfindlichkeit".

Einstellen der Aufnahme/Wiedergabe-Empfindlichkeit

- Signal von 333 Hz an BU3 LINE IN/OUT Punkt 3/2 (5/2) führen.
- Unmoduliertes Band von erstklassiger Qualität einlegen.
- Taste REC drücken
- Gerät in Stellung "B" - "ST"
- Regler LEVEL auf maximum.
- Regler BALANCE auf "0".
- Eingangssignal so wählen, dass Ausgangsspannung an BU4 MONITOR, Punkt 3/2 (5/2) $1 \text{ V} \pm 0,5 \text{ dB}$ beträgt.
- R96 (R196) so einstellen, dass Spannung an BU4 MONITOR, Punkt 6 (7) $1,33 \text{ mV} \pm 0,5 \text{ dB}$ beträgt.
- R54 (R154) so einstellen, dass der linke (rechte) Indikator 100% anzeigt.
- Gerät in Stellung: "START" - "REC" - "A" - "ST" - "19"
- R40 (R140) so einstellen, dass der linke (rechte) Indikator 100% anzeigt.

Einstellen des Vormagnetisierungsstromes

Beim Einstellen des Vormagnetisierungsstromes soll ein Kompromiss zwischen Frequenzgang und Verzerrung angestrebt werden. Zum Messen des Vormagnetisierungsstromes muss die Spannung an BU4 MONITOR, Punkt 5/2 (7/2) in Stellung Aufnahme gemessen werden. Der Richtwert ist 4 mV und lässt sich mit R22 (R122) einstellen.

Die Frequenz soll 100 kHz $\pm 10\%$ betragen.

- Unmoduliertes Band von erstklassiger Qualität einlegen.
- Frequenzgang messen (siehe: Messen des Frequenzganges). Im Gebiet oberhalb 6300 Hz noch einige Werte messen.
- Bei Frequenzen höher als 6300 Hz soll der Frequenzgang ungefähr der in Abb. 16 gezeigten Kennlinie b entsprechen. Die Nachverzerrung soll $\leq 3\%$ bei 1 kHz (100% Modulation) sein.

Wenn die hohen Frequenzen zu viel abgeschwächt werden, so ist der Vormagnetisierungsstrom zu hoch (Abb. 16c).

Sind die hohen Frequenzen zu viel abgeschwächt worden,

so ist der Vormagnetisierungsstrom zu hoch (Abb. 16c)

Sind die hohen Frequenzen zu stark (Abb. 16a) und/oder ist Verzerrung hörbar, so ist der Vormagnetisierungsstrom zu niedrig.

Anmerkung:

Stellt man einen Kanal ein, so kann der andere Kanal etwas beeinflusst werden.

Messen des Frequenzganges

- Unmoduliertes Band von erstklassiger Qualität einlegen.
- Taste REC drücken
- Gerät in Stellung "B" - "ST" - "19"

Regler LEVEL auf maximum.

Regler BALANCE auf "0".

- Signal von 333 Hz an BU3 LINE IN/OUT, Punkt 3/2 (5/2) führen.
- Dieses Signal so einstellen, dass Ausgangsspannung an BU4 MONITOR, Punkt 3/2 (5/2) $1 \text{ V} \pm 0,5 \text{ dB}$ beträgt (Der Indikator soll 100% anzeigen).
- Mit Regler LEVEL die Ausgangsspannung auf 0,1 V (= -20 dB) herabsetzen.
- Gerät in Stellung "START" - "REC" - "A" - "ST" - "19"
- Folgende Signale wiedergeben und Ausgangsspannungen ablesen: 35 Hz - 40 Hz - 60 Hz - 333 Hz - 1 kHz - 8,2 kHz - 22 kHz - 25 kHz.
- Der gemessene Frequenzgang (gegenüber dem 333-Hz-Pegel) soll innerhalb der Kurve in Abb. 17 liegen.
- Ebenso kann man bei 9,5 cm/s den Frequenzgang messen. Die höchsten Frequenzen sollen in diesem Fall 17 kHz und 18 kHz betragen (siehe Abb. 17).
- Bei Geschwindigkeit 4,75 cm/s ist die Ausgangsspannung auf 0,05 V (-26 dB) zu verringern.
- Der Frequenzgang soll im Bereich 35 Hz - 11 kHz innerhalb 7 dB liegen.

Kontrolle des Übersprechens

a. Zwischen den Kanälen

- Signal von 6,3 kHz/100 mV an BU3 LINE IN/OUT Punkt 3/2 (5/2)
- Unmoduliertes Band einlegen.
- Gerät in Stellung: "REC" - "START" - "STEREO" - "19"
- Regler LEVEL voll aufdrehen.
- Regler BALANCE auf "0".
- Die Übersprechdämpfung, gemessen an Buchse MONITOR, Punkt 5/2 (3/2) soll in Stellungen "A" und "B" $\geq 20 \text{ dB}$ (= $\leq 100 \text{ mV}$) sein.

b. Zwischen den Spuren

- Signal von 6,3 kHz/100 mV an BU3 LINE IN/OUT Punkt 3/2 und 5/2 führen.
- Unmoduliertes Band einlegen
- Gerät in Stellung "REC" - "START" - "STEREO" - "19"
- Regler LEVEL voll aufdrehen
- Regler BALANCE auf "0".
- Aufnahme von ca. 30 Sekunden machen
- Band umdrehen
- Gerät in Stellung: "START" - "STEREO" - "19" schalten.
- Die Übersprechdämpfung, gemessen an BU4 - MONITOR, Punkt 3/2 (5/2) soll $\geq 60 \text{ dB}$ (= $\leq 1 \text{ mV}$) betragen.
- Wenn dieser Wert nicht erreicht wird, sind die Bandlauf- und Kopfhöhereinstellungen zu kontrollieren.

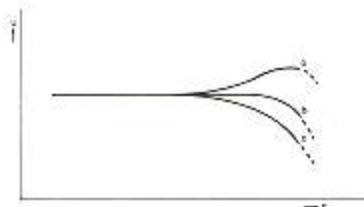


Fig. 16

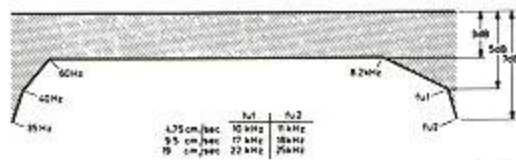


Fig. 17

MISC	BU6	SK0	SK1	F2 T1	F1 LA701 LA751	D14	D702	TS
C						47 48	701	
R					49 820		41	

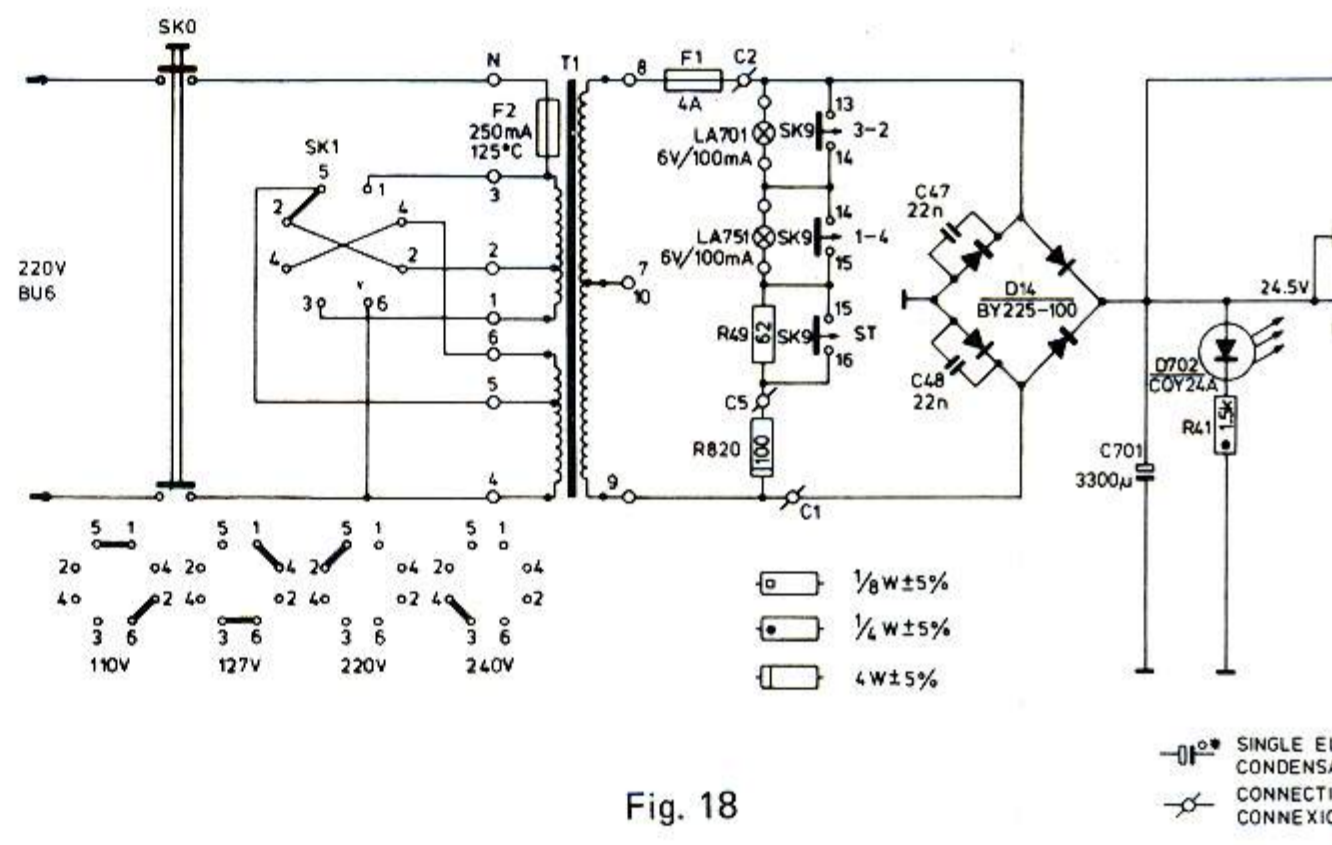


Fig. 18

MISC	G3 D207 TS204	D391.204.205.BU5	TS392.D201.TS391	RE2 D801.18	20.TS9.RE1.D2.206.22.TS19.203	202.15.11.D29.203.TS201.M3	U2a	MIT513D12
C		203 391 204			207 805 44.57	62 208	201	
R		204 202.394.210	203.392.393 395 65 100.391 67.71	306 308	303 56.57.396.62.63.209.304.61.213.212.211.208.215	214	309	

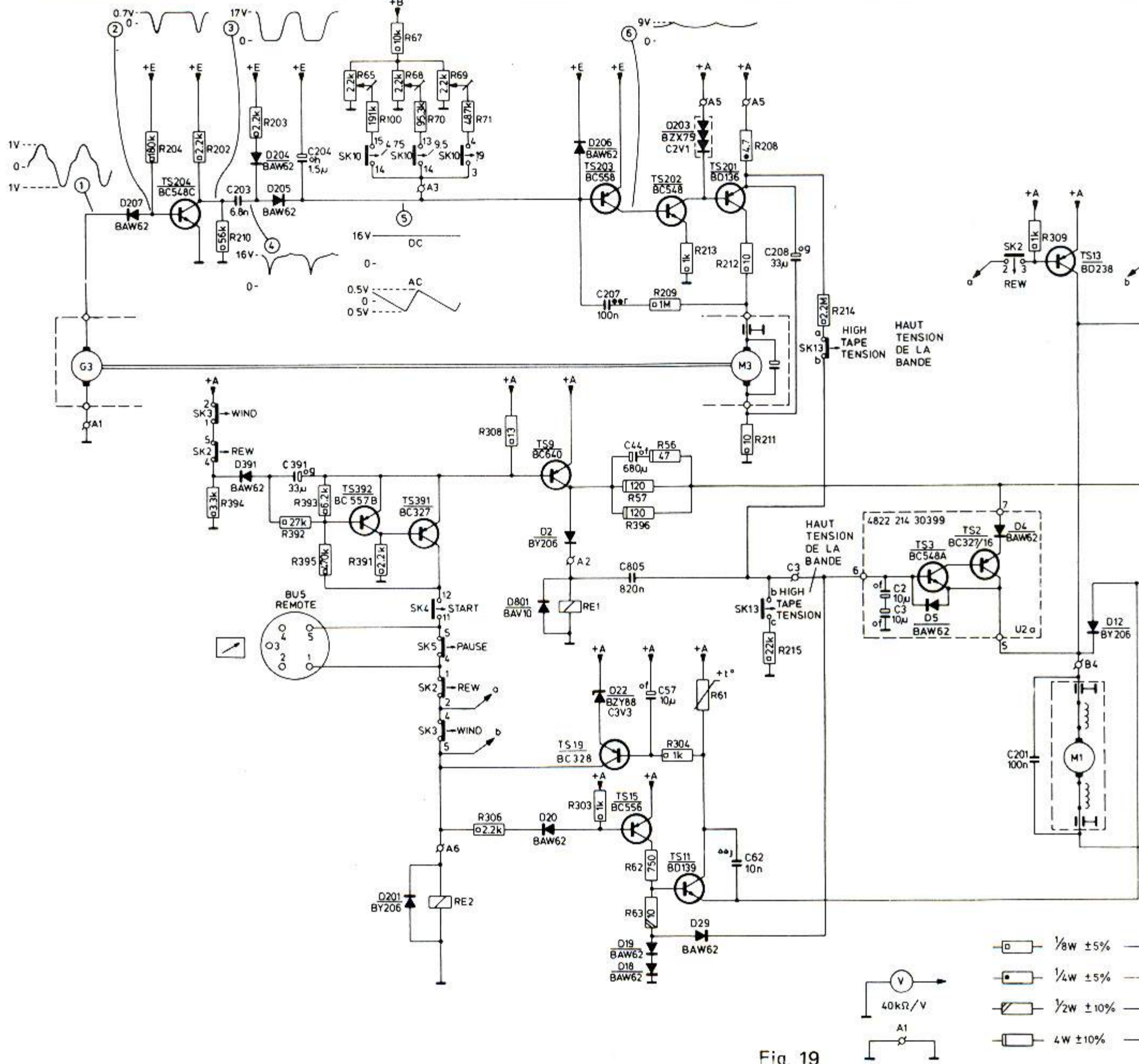
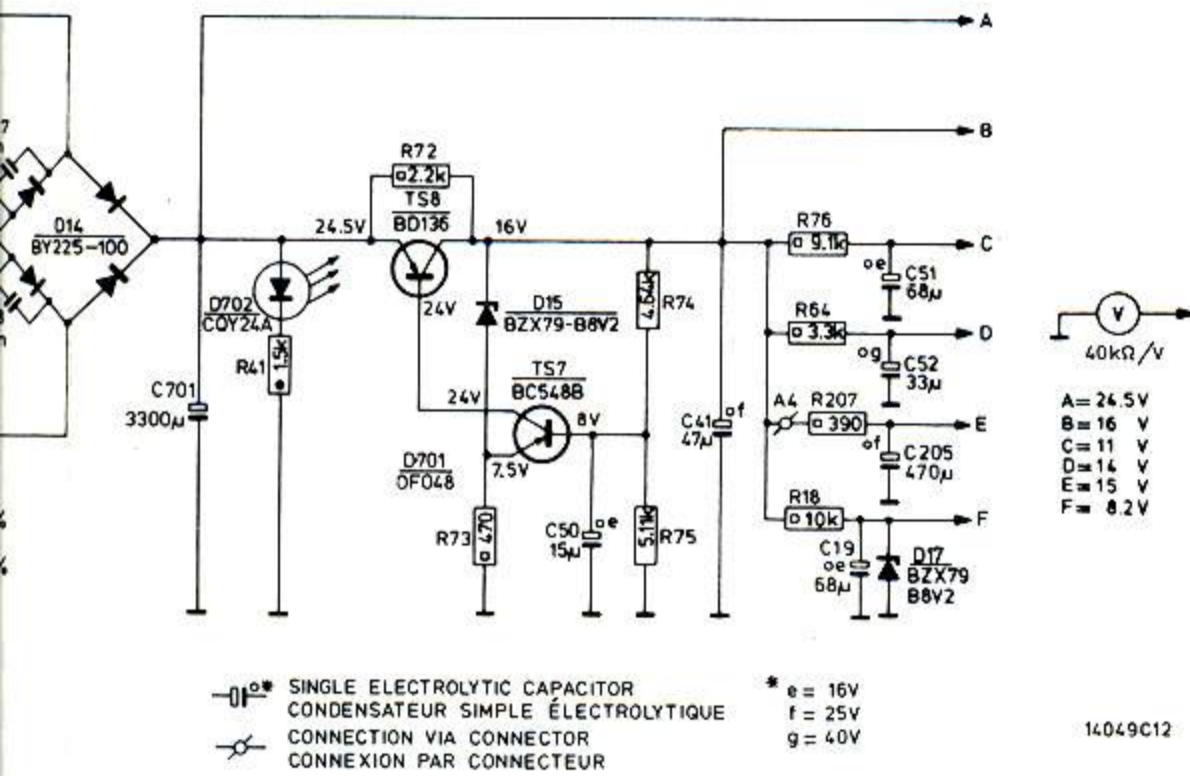
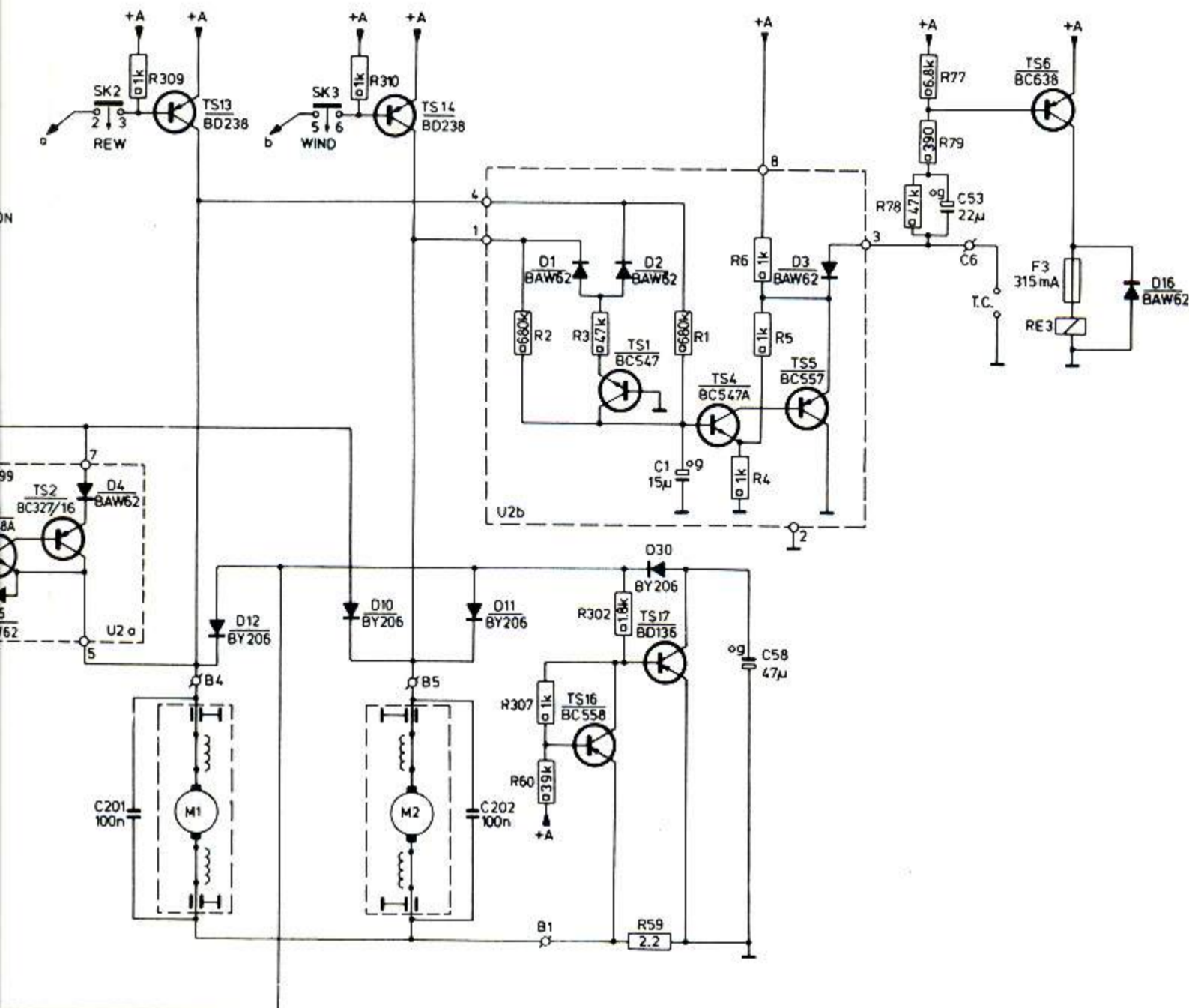


Fig. 19

D14	D702	TS8	D15	TS7	D17	MISC
48	701		50	41	19 51 52 205	C
	41	72	73	74 75	76 64 207 18	R



U2a	M1.TS13D12	D10.TS14	M2	D11.	TS16	TS17	U2b.D30	T.C.	RE3.TS6	F3	D16
201				202			58				53
	309	310		307.60	302.59						78 77.79



- $\frac{1}{8}W \pm 5\%$
 - $\frac{1}{4}W \pm 5\%$
 - $\frac{1}{2}W \pm 10\%$
 - $4W \pm 10\%$
 - POLYESTER FLAT FILM CAPACITOR
CONDENSATEUR À FILM POLYESTER
 - CERAMIC PLATE CAPACITOR
CONDENSATEUR CERAMIQUE PLAQUETTE
 - SINGLE ELECTROLYTIC CAPACITOR
CONDENSATEUR SIMPLE ELECTROLYTIQUE
 - CONNECTION VIA CONNECTOR
CONNEXION PAR CONNECTEUR
- * b=4V A=24.5V
 f=25V B=16V
 g=40V C=15V
 h=63V
 j=100V
 r=250V

MISC	BU1	BU3	K2	TS1	TS2	TS5 L2	TS31	IC1																																													
MISC	BU101		K102	TS101	TS102	TS105	L102	TS131																																													
C				1	2	3			4	21	22		23	55	20	7	6	59	60	61	8																																
C				14	101	40	102		15	13	103	18	39	54				17				16	122																														
C				114	140				115	113	118	139	154									116		123	155																												
R				3	321	90	5	4	6	32	39	38	91	703	704	37	7					20	23	82	24	25	43	320	314	313	95	8	323	96	94	10																	
R	2	102	1	101	30	103	322	371	31	105	180	33	104	106	35	98	36	312	753	754	34	107	40	120	123									124	125				195	108	701	196	194	110	702								
R					130	372			131	132	133			135	198	139	138	191	362	136	137	134	140																							182,330,380	143	370	364	363	751	752	373

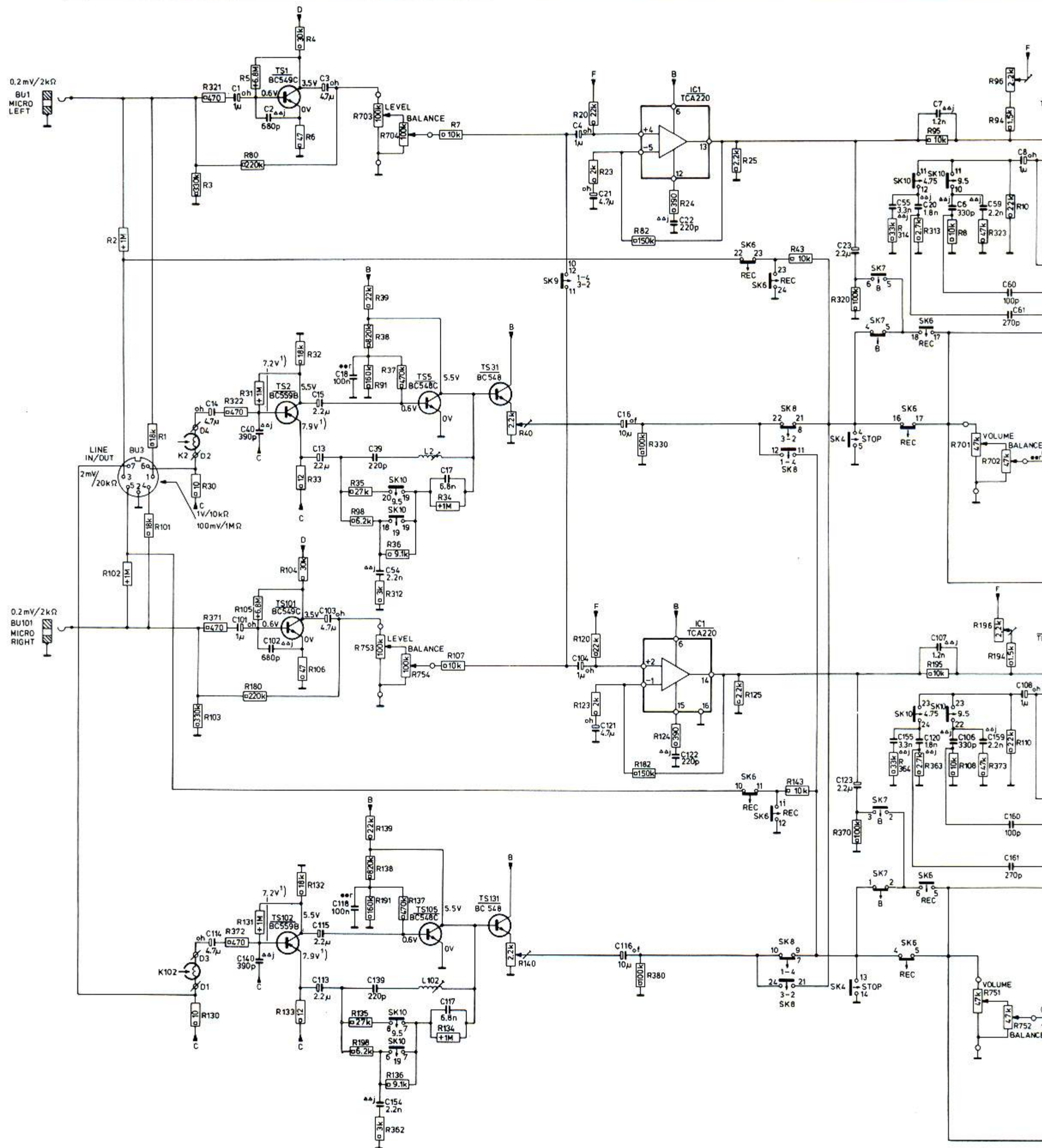


Fig. 20

IC1		IC2		TS12		D24, D28, ME701		K1		BU4		BU2		TS4 TS10		K3, K103		MISC																		
55	20	7	6	59	60	61	8	9	4	5	10	30	31	42	11	36	12	25	28	27	24	26	29	C												
120	107	106		108	32	33	109	105	34		110	35		111		112									C											
155				159	160	161	132	133	145	134		130	135	131	142		136								C											
314	313	95	8	323	96	94	10	11	12	13	83	14	367	50	51	319	93	52	53	55	301	15	16	88	54	17	22	99,90,89,324,374	311				29	R		
195				108	701	196	194	110	702	45	46	112	113	44	47	114	369	48	92	85		115	116				122,84	28							R	
364	363			751	752	373		145	146	111	183	144	147		151	150	148	193,192,185,152	153	155,351				188	154	117	184									R

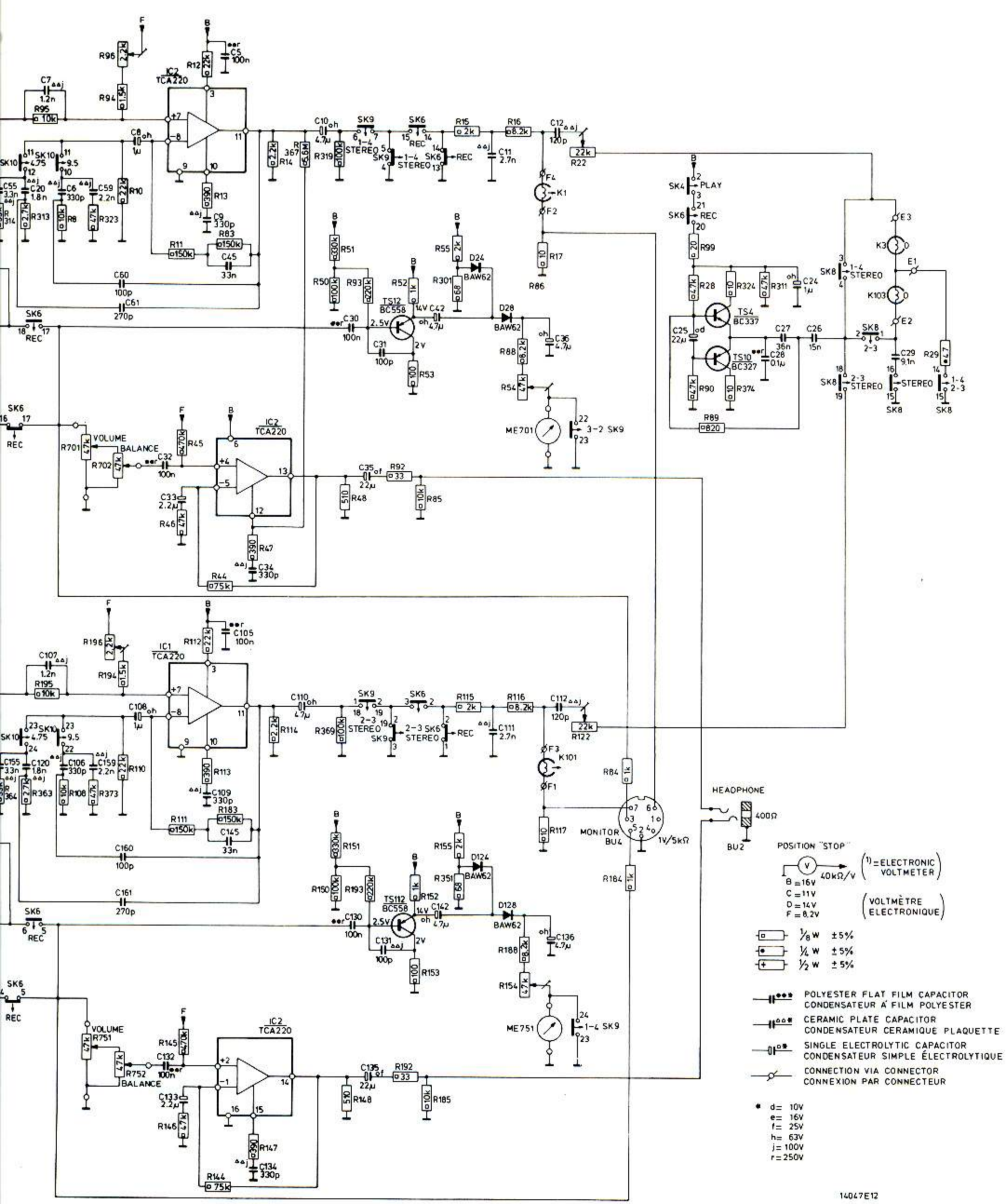


Fig. 20

MISC	ME701	TS1101.LA701.BU3.TS105.LA751.TS102										ME751.L102					TS2.TS131					TS31.L2					TS5.IC2					F1.SK1					SK10					D17					SK9.BU6					SK8					IC1					SK7.D128.124.28.24					K3.K03.BU4				
C	1-62	1	52	2	3	35	14	51	40	9	13	45	34	5	61	60	15	18	39	20	55	6	59	8	32	33	7	54	19	4	21	29	23	10	41	22	36	50	42																																
C	101-391	102	103	118	101	113	114	115	116	140	139	134	117	135	132	133	154	159	106	155	120	108	161	160	104	121	107	123	105	110	145	109	136	122	112	142																																			
R	1-99	1-6	64	80	76	92	30	33	85	47	48	83	40	10	14	8	98	44	91	45	43	4	39	18	94	96	65	67	71	7	49	20	23	82	29	88	25	24	22	50	55	73	75																												
R	100-198	101	106	191	137	140	180	192	185	147	148	130	136	144	198	145	146	110	100	108	107	120	194	196	154	122	125	182	111	114	188	183	155	150	153																																				
R	301-820	321	380	372	371	322	367	323	314	313	330	312	362	820	373	364	363	370	320	369	319	301	351																																																

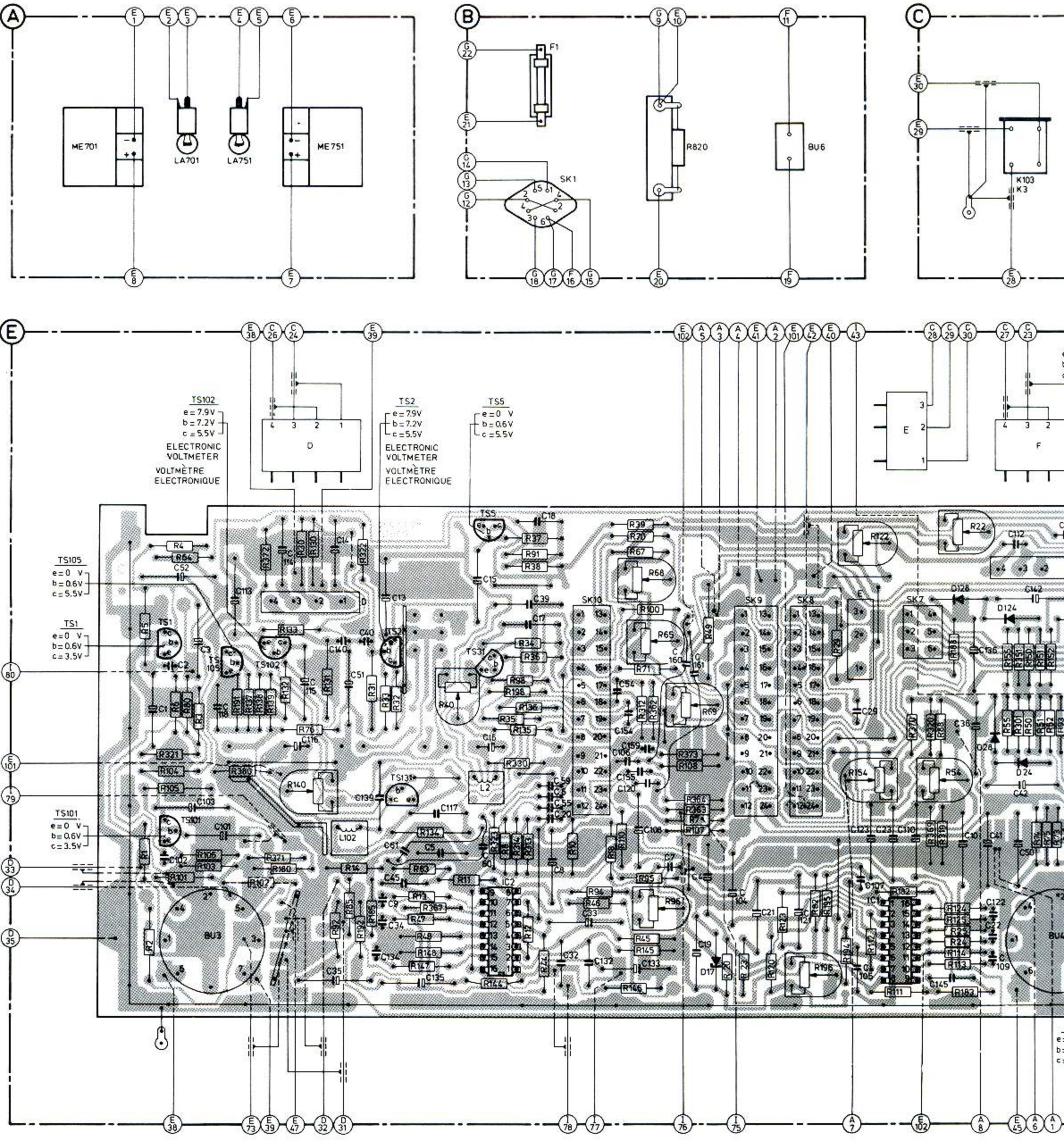


Fig. 21

SK7 D128.124.28.24	K3103BU4.D15.TS712.112.8.K1101	BU5.SK6.K2.102.D10-12.TS1011.4.SK5.U2.TC.TS1716.SK4.D22.20.30.TS15.9.39214	TS391.1913.6.BU2.BU1.D391.218.1914.16.SK3.2.BU101
10 41 22 36 50 42	12 31 30 11	D29 24 62 44 25-28	58 57 47 48 53
110 145 109 136 122 112 142	131 130	111	391
88 25.24 22	50-55 73-75 93	41 84 17 16 43	72.15.56.99.28 90 89 60
182 111-114 188 183	155 150-153 193 184 117 116 143	115	57 62 59 61 63 79 78 77
370 320 369 319	301 351	311 324 374	302 307 391 396.303.308 306 304 310 309

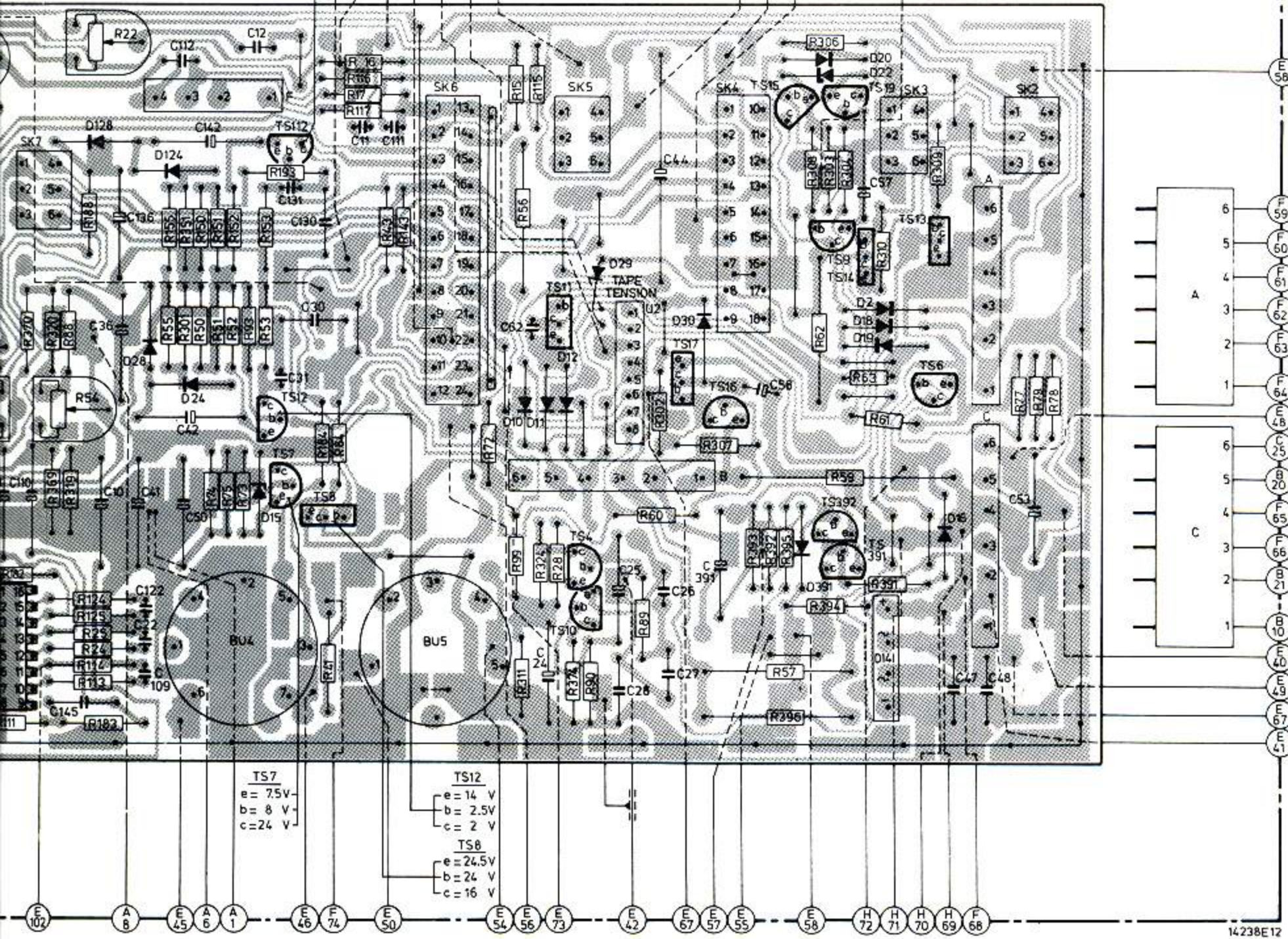
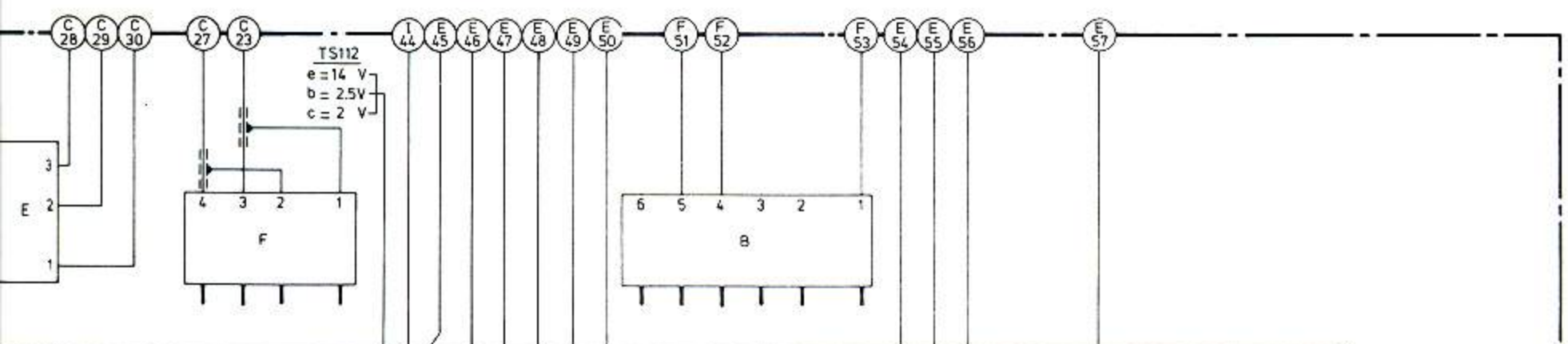
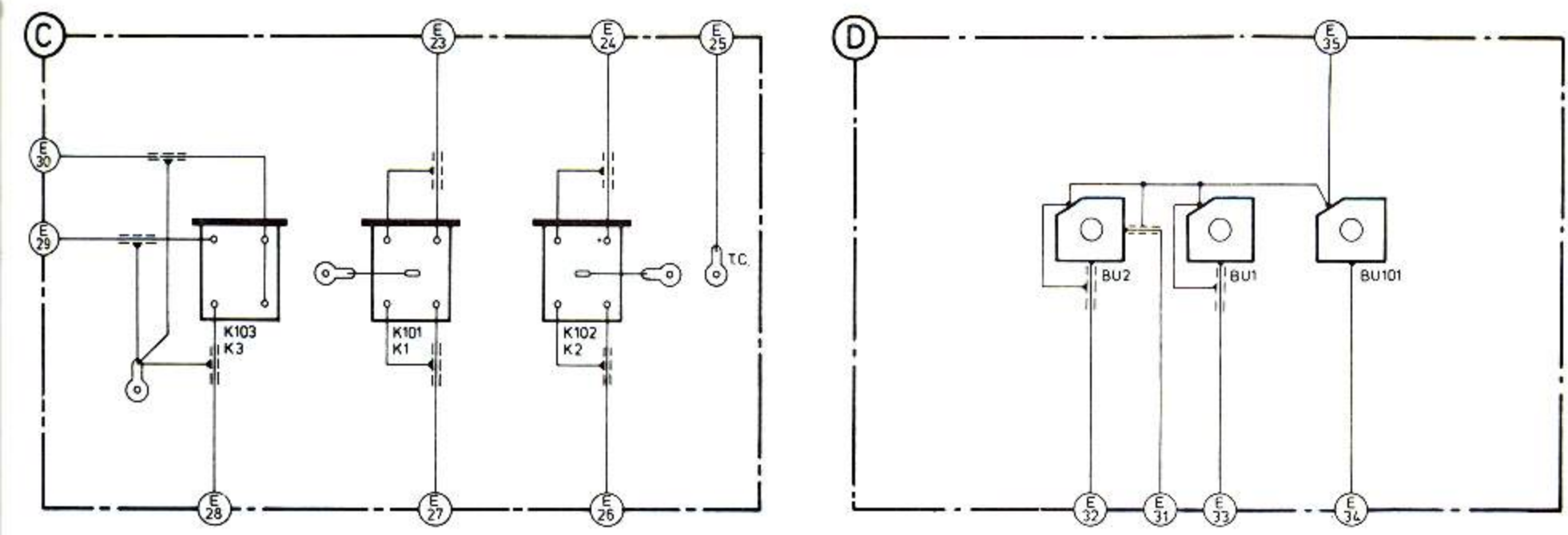
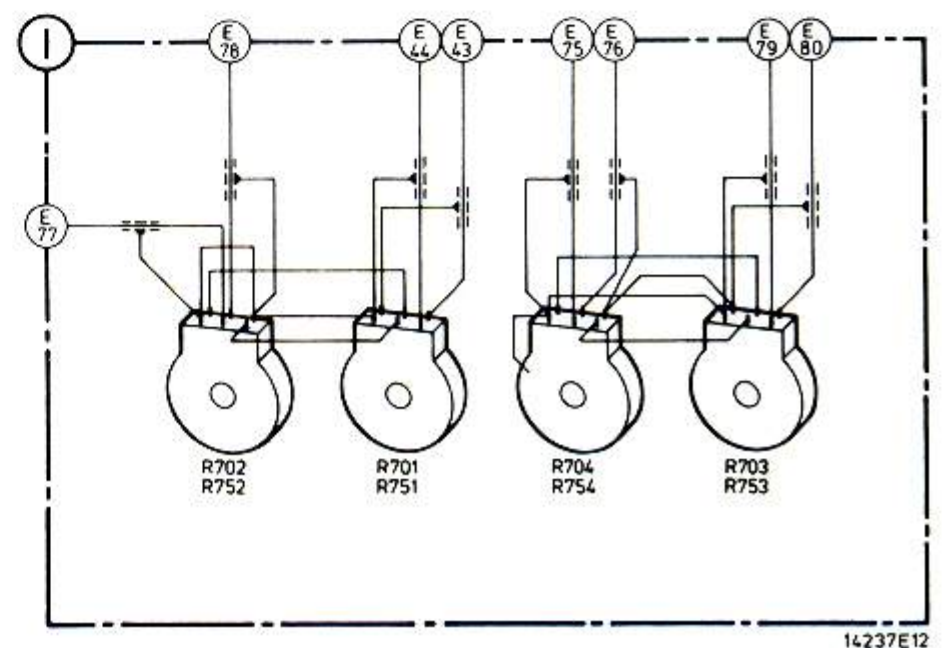
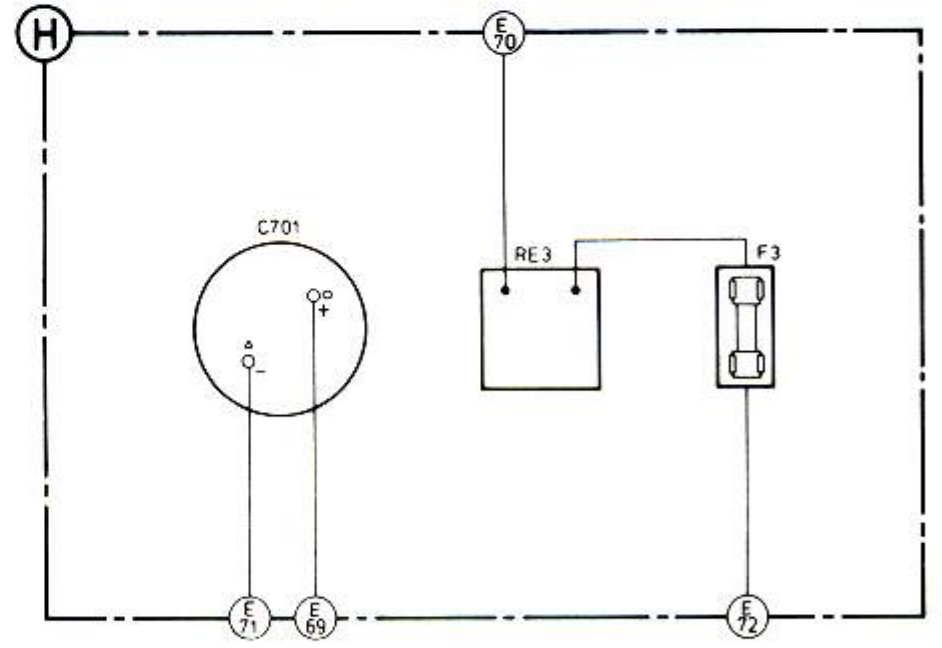
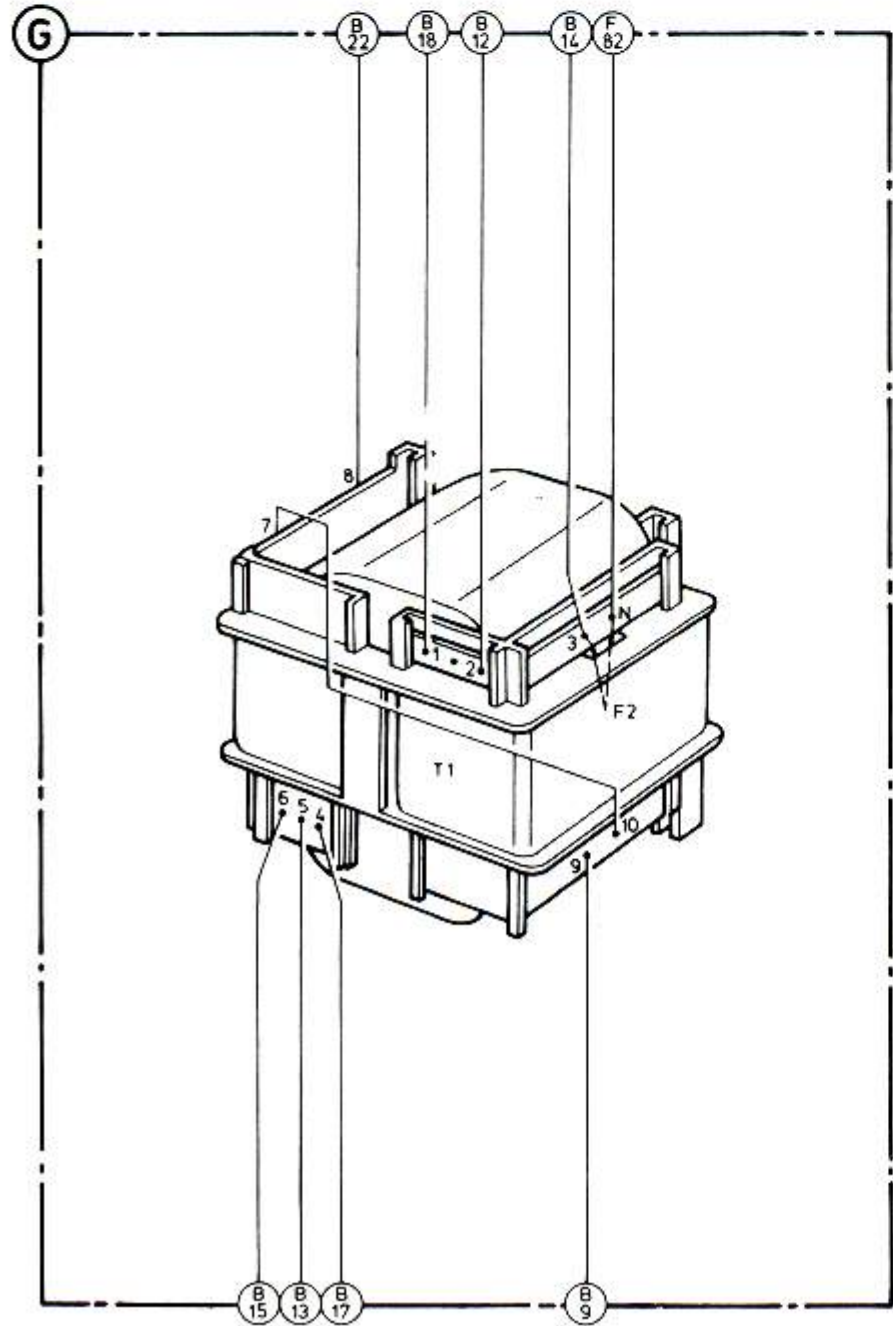
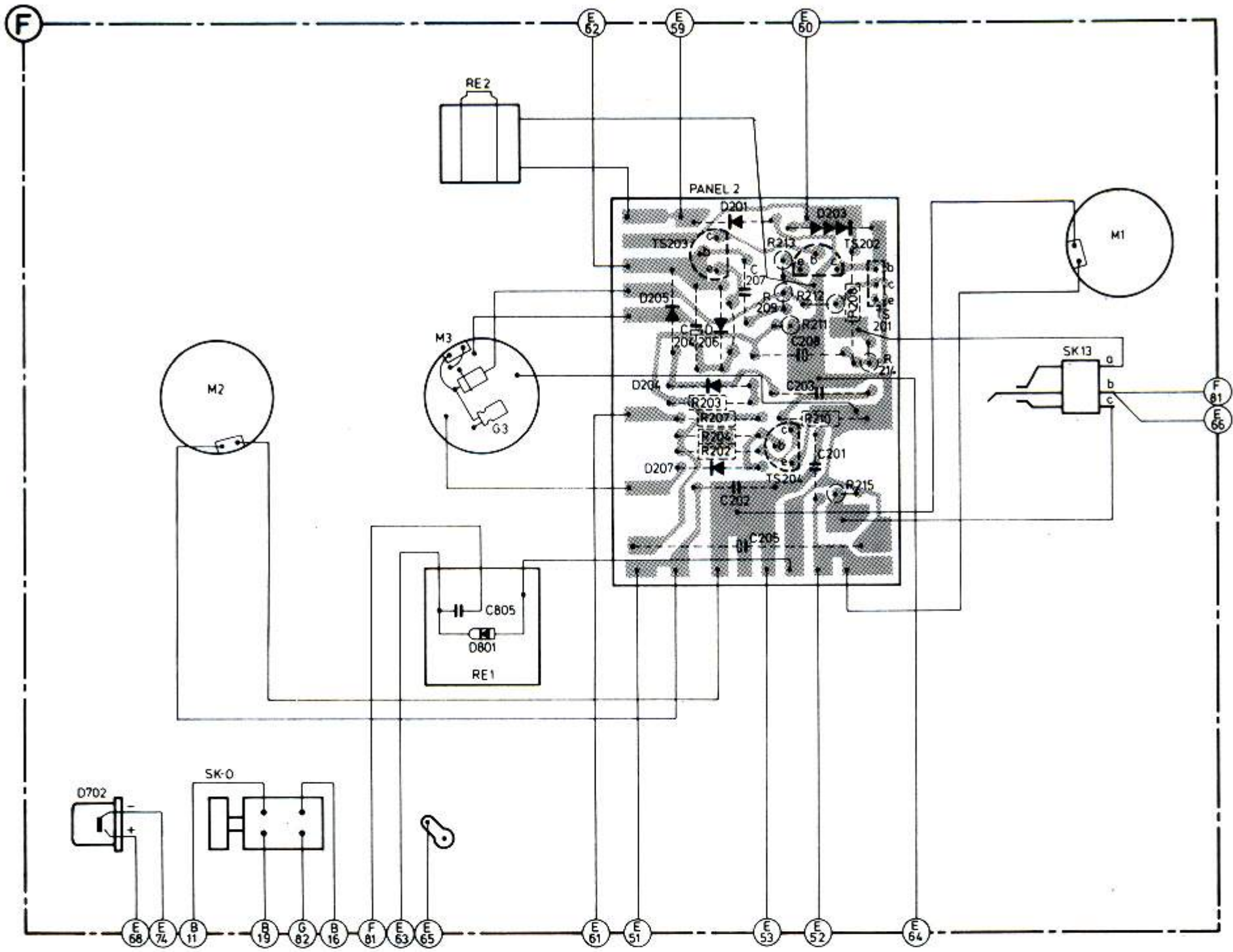


Fig. 21





MISC	D702	L804.M2.SK-0	T1L803	F2	M3.RE2.RE1.D801.G3	D204.207.TS203.D201	TS204.D203.TS202.201	RE3	L801.802.SK13.M1F3	
C		804	803		805	201...205	207.701.208		801.802	
R						207.202.204.208	215.702.752	701.751	704.754	703.753



14237E12

Fig. 22

LIST OF ELECTRICAL PARTS

-TS-				-R-		
1,101	BC549C	5322 130 40936		22,122	22 k Ω , trim	4822 100 10051
2,102	BC559B	5322 130 44358		40,140	10 k Ω , trim	4822 100 10029
4	BC337	4822 130 40855		49	62 Ω , 1 Watt	4822 111 50389
5,105 } 204 }	BC548C	5322 130 44196		54,154	47 k Ω , trim	4822 100 10079
6	BC638	4822 130 41087		59	2.2 Ω , wire wound	4822 113 60028
7	BC548B	4822 130 40937		48,148	510 Ω CR37	5322 116 54525
8,17,201	BD136	5322 130 40712		61	PTC, 25 Ω - 50 Ω	4822 116 40001
9	BC640	4822 130 41078		62	750 Ω , wire wound	4822 122 20104
10,391	BC327	4822 130 40854		63	10 Ω , CR16	4822 111 30347
11	BD139	5322 130 40823		65,68,69, } 96,196 }	2.2 k Ω , trim	4822 100 10029
12,112	BC547B	4822 130 40959		70	95.3 k Ω , metal film	5322 116 50567
13,14	BD140	5322 130 40824		71	48.7 k Ω , metal film	5322 116 50442
15	BC556	4822 130 40989		74	4.64 k Ω , metal film	5322 116 51163
19	BC328	5322 130 44104		75	5.11 k Ω , metal film	5322 116 51164
202	BC548	4822 130 40938		100	191 k Ω , metal film	5322 116 54724
392	BC557	5322 130 44256		701,751	47 k Ω , log	4822 102 30207
203,16	BC558	4822 130 40941		702,752	47 k Ω bal	4822 102 30215
				703,753	100 k Ω log	4822 102 30219
				704,754	100K bal	4822 102 30221
-D-				-Miscellaneous-		
2,10,11,12, } 30,201 }	BY206	4822 130 30839		BU1,101	Socket 3-pol	4822 267 40255
16,18,19, } 20,24,28, } 29,124 }	BAW62	5322 130 30613		BU2	Socket 5-pol	4822 267 40268
128,204 } 205,206, } 207,391 }				BU3	Socket 7-pol	4822 267 50218
14	BY225-100	4822 130 30917		BU4	Socket 5-pol	4822 267 40308
15,17	BZX79-B8V2	5322 130 34382		BU5	Socket 5-pol	4822 267 40233
22	BZY88-C3V3	5322 130 30392		SK0		4822 276 10483
203	BZX75-C2V1	5322 130 34049		SK1		4822 272 10118
702	LED CQY24A	4822 130 30922		SK2,3,5, } 7 }		4822 277 30591
801	BAV10	5322 130 30594		SK4		4822 278 20327
				SK6,8,9 } 10 }		4822 277 30586
				SK13		4822 278 90035
				U2	Tape tension unit	4822 214 30399
					Multiway connector for U2	4822 267 50156
				Socket A		4822 267 40243
				Socket B		4822 265 30117
				Socket C		4822 267 40244
				Plug A,B,C,		4822 266 30073
				Socket D		4822 267 40242
				Plug F		4822 266 30072
				Socket E		4822 265 30121
				Plug E		4822 266 30071
				Plug D		4822 264 40103
				Socket F		4822 265 30123
				F1	4A	4822 253 30027
				F2	250 mA/125° C	4822 252 20007
				F3	315 mA	4822 253 30014
				K1/101	Rec. head	4822 249 20037
				K2/102	Sound head	4822 249 20038
				K3/103	Erase head	4822 249 40064
				LA701,751	6 V/100 mA	4822 134 40326
				M1,2		4822 361 20144
				M3 (G3)		4822 361 20126
				ME701	Indicator, left	4822 347 10135
				ME751	Indicator, right	4822 347 10136
				RE1		4822 280 70152
				RE2		4822 280 70156
				RE3		4822 280 70155
				T1		4822 146 20509
				Core for L2,102		4822 526 10111
				Fuse holder		4822 256 30128
				Lamp holder		4822 255 10007
				Mains cord		4822 321 10105
-L-						
2,102		4822 157 50735				

MISC	SK2,3,016,218,19,391,14	TS6,13,19,391,14,392,9,15,0,20,22,30,SK4	TS16,17	U2	SK5	TS4,11,10	D29,12,11,10	SK6	BU5	TS8,112,12,7	D15	BU4	D24,124,28,	D128	SK7	IC1	SK8	SK9
C	1... 62	53 48 47	57	58	25...28 44	24 62				11	30 31 12		42 50 36 22 41 10		23	29		21
	101... 391				391					111	130,131		142, 112 122 136 109 145		110	123 107 105	121	
R	1... 99	77,78,79	63,61,59,62,57		60,89	90	28,99,56,15,72			43 16 17 84 41	93 73...75	50...55	22 24,25,88			29 82		23 20
	100... 198				115					143 116 117 184 193	150...153	155	183,188,111...114	182 122...125	154	194...196	120	
	301... 396		309	310,304,306,303,308,391--396,307,302		374	324 311						351 301 319		369 320 370			

PANEL 1

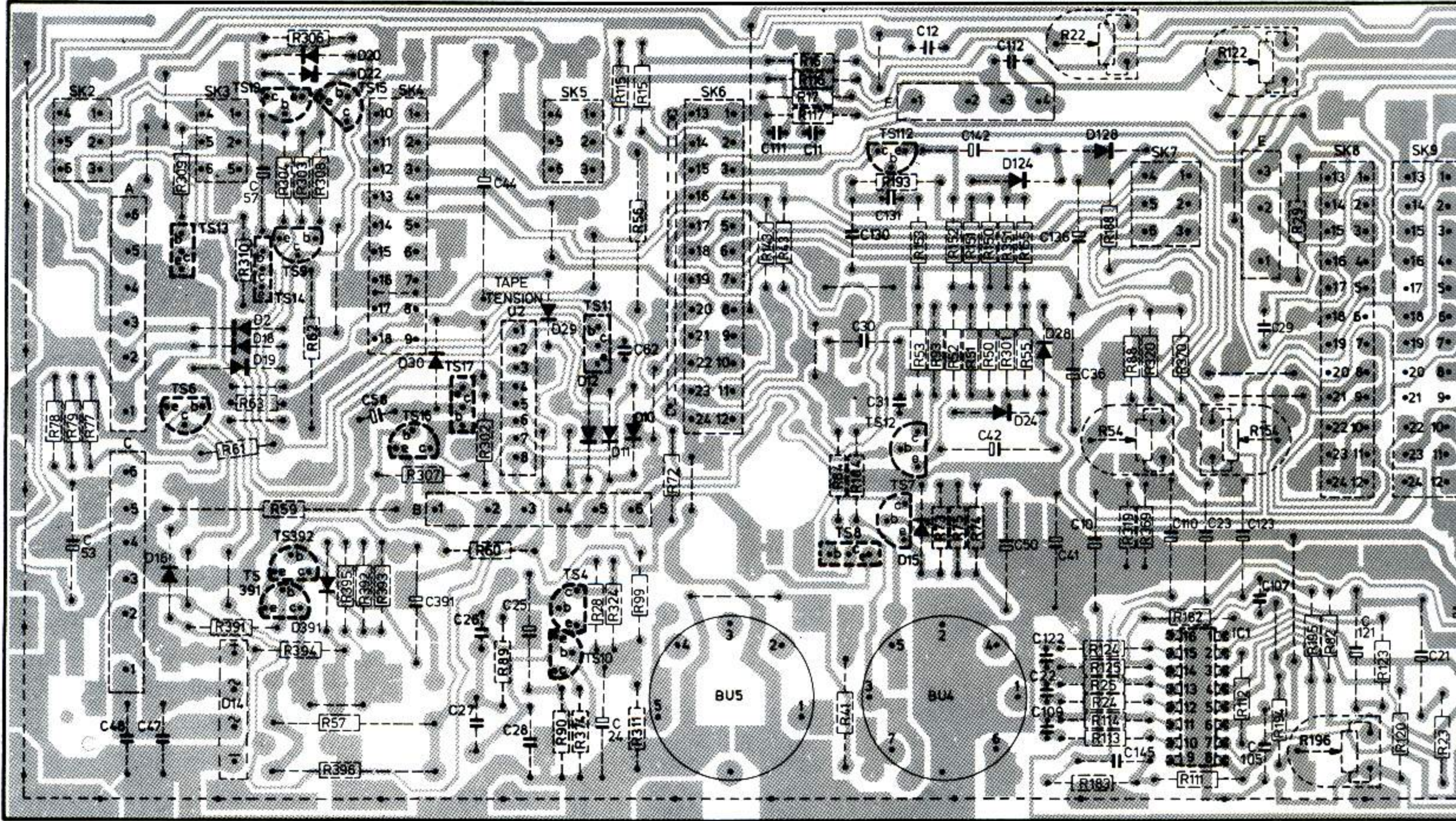
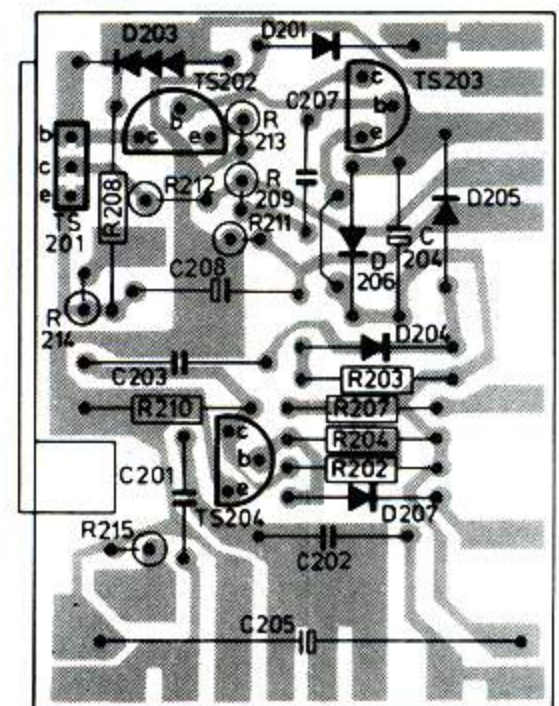


Fig. 23

MISC.	D203	TS202	D201	D206	TS203
	TS201	TS 204	D204	D207	D205
C	203	207	204		
	201	208 205 202			
R	208 212 209	203 207			
	214 210 215 213 211	204 202			

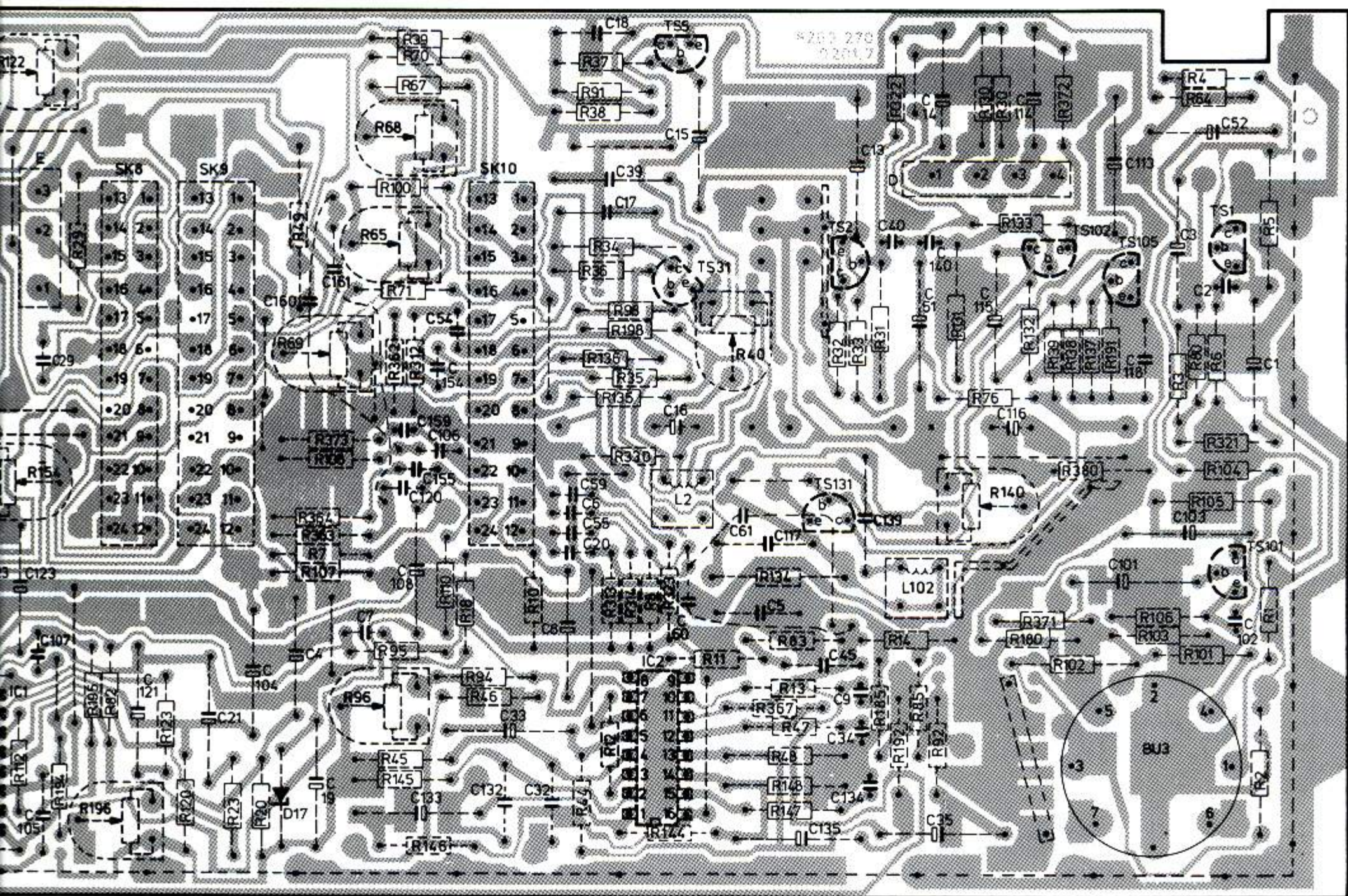
PANEL 2



12215 A12

Fig. 24

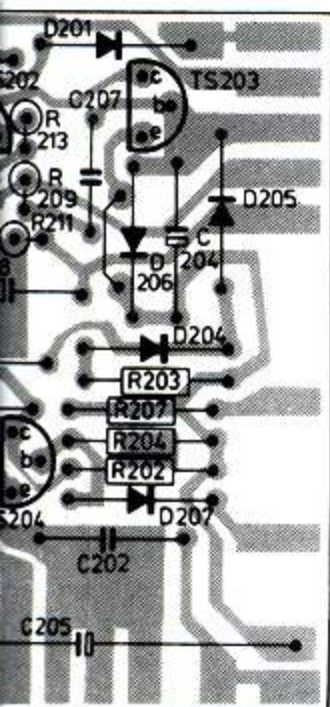
IC1	SK8	SK9	D17	SK10	IC2	TS5	L2	TS31	TS131	TS2	L102	TS102	TS105	BU3	TS101.1
23	29	21	4 19	54	7.33.32.8.59.6.55.20.39.15	18.60.	61	5.	34.45.13.9.40	51 14 35					3 2 52 1
123 107 105	121		104.160.161.108.120.155	106 159 154.133.132				117	134.135 139.	140	116 115 114	113 101 118	103 102		
29 82		23 20	49.7.67	71 65 94	96 18.34	39.91.44	48.	988	10	14 40	83	85 30	33 92 76	80 64	1-6
122-125 154 194	196 120		107 108	100 110 145 146				198 144 147 148	130	136 185 192	180 137	140	191 101	106	
			363 364 373	362 312				330 313.314 323	367		322		371 372 380		321



14236E12

Fig. 23

202	D201	D206	TS203
204	D204	D207	D205
207	204		
208 205 202			
209	203 207		
213 211	204 202		




12215 A12

Fig. 24

U1/U101

D.N.L.

4822 214 30238

- 2 - output
- 4 - 
- 7 - output
- 9 - input
- 14 - supply

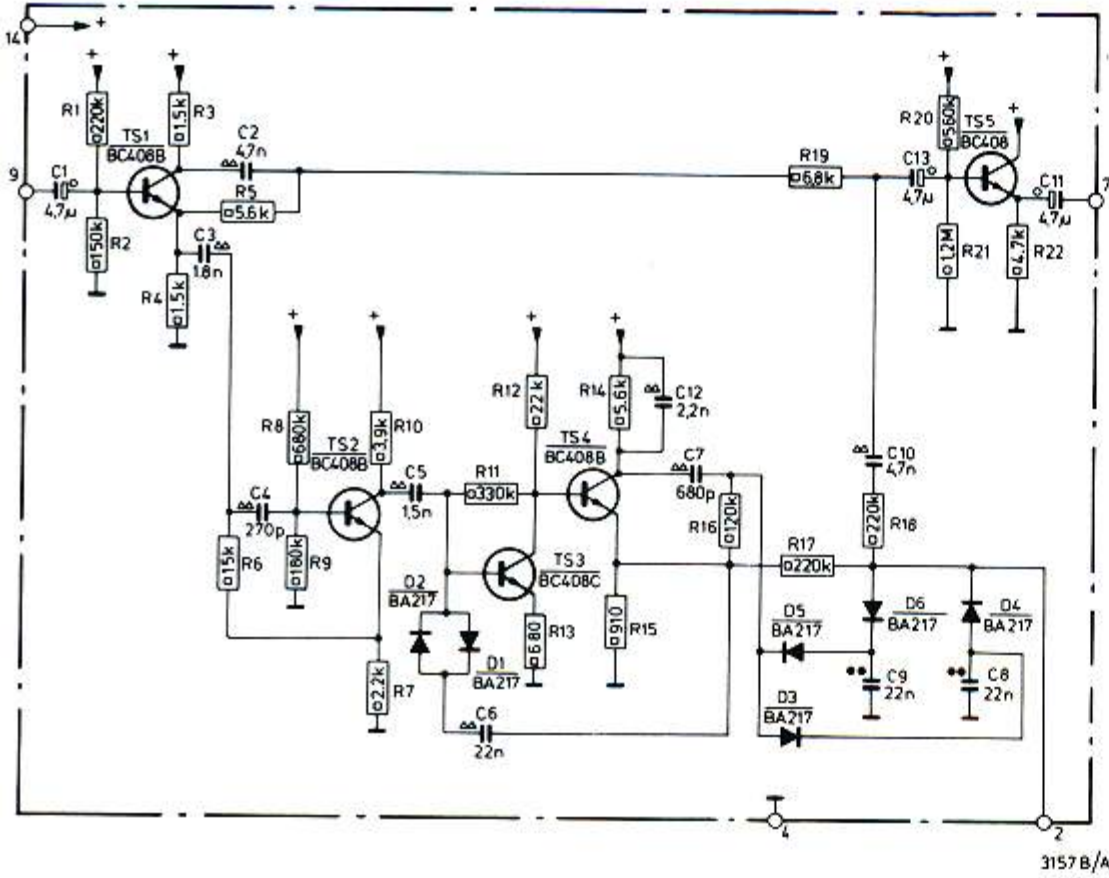


Fig. 25

MISC.	TS1	TS2	D1	TS3	D2	TS5,4	D3...6	MISC.						
C	4	3	5	2	12	1	6	11	13	10	8	7	9	C
R	1.8.10.12.3.11	6.5.9.7	4.13.2	19.21.14.22	15	12.20	18	16						R

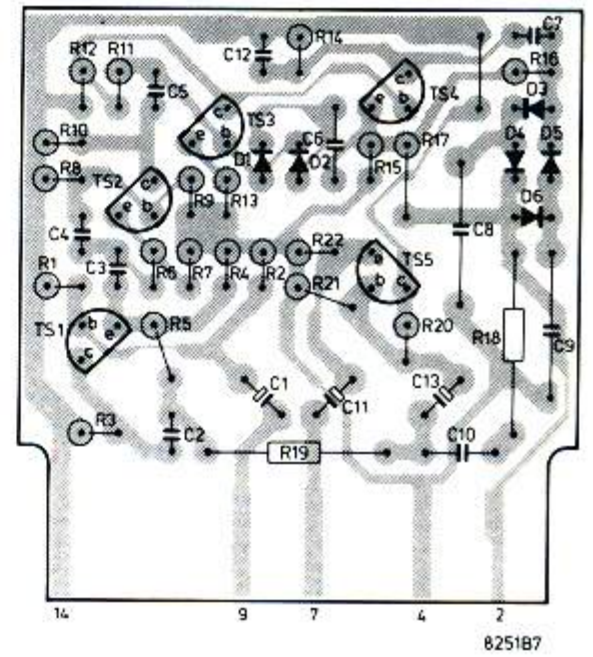


Fig. 26

U2

Tape tension/protection UNIT

4822 214 30399

MISC.	D4	TS4,5,2,3	D3,5,1,2	TS1
C	1	2		3
R	5	6	4	3,1

- 1 - M2
- 2 - 
- 3 - T.C.
- 4 - M1
- 5 - M1
- 6 - SK13
- 7 - R56, R57, R396
- 8 - Supply

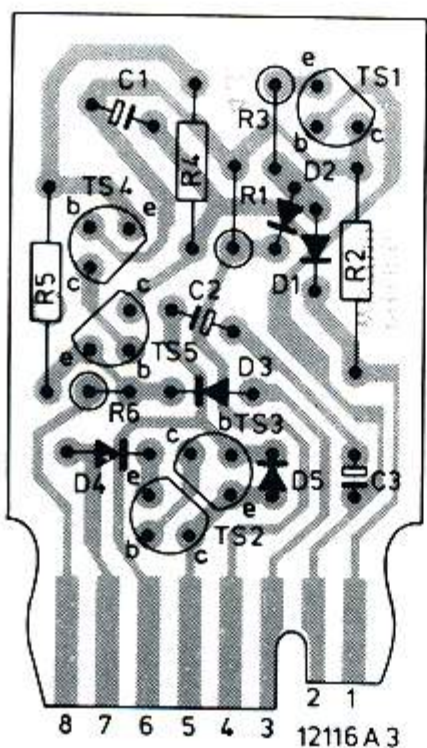


Fig. 27